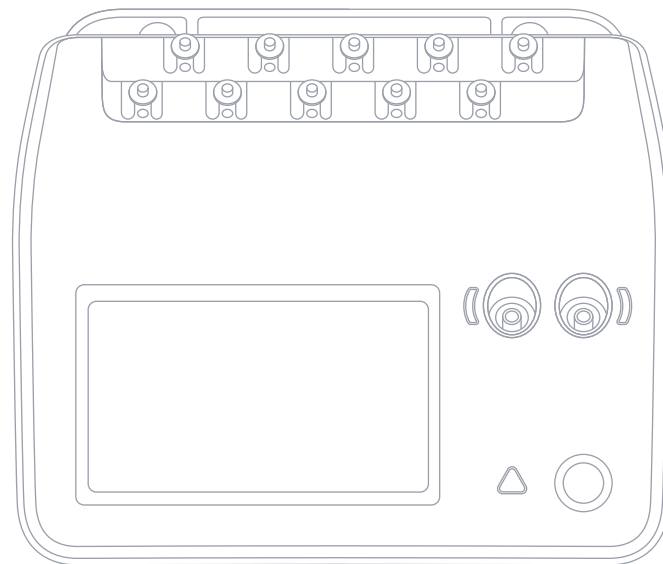


FLUKE®

Biomedical



ESA710/ESA712/ESA715

Analizator bezpieczeństwa elektrycznego

Instrukcja użytkownika

Spis treści

| | | | |
|---|----|---|----|
| Uwagi | 3 | Korzystanie z OneQA | 68 |
| Informacje o produkcie..... | 6 | Użytkownicy | 69 |
| Informacje na temat bezpieczeństwa..... | 7 | Zasoby | 70 |
| Symbole..... | 10 | Procedury | 71 |
| Skróty | 11 | Wyniki | 73 |
| Przegląd produktu | 13 | Ustawienia | 74 |
| Bezpieczeństwo zasilania..... | 17 | Konserwacja..... | 77 |
| Rozpoczynanie pracy | 18 | Rozwiązywanie problemów | 78 |
| Niestandardowa konfiguracja części aplikacyjnych | 22 | Ogólne dane techniczne..... | 79 |
| Typy pomiarów | 24 | Specyfikacje pomiarów..... | 82 |
| Napięcie sieciowe (napięcie zasilające)..... | 24 | Ograniczona gwarancja i pomoc techniczna..... | 88 |
| Rezystancja uziemienia ochronnego (rezystancja przewodu uziemiającego)..... | 26 | | |
| Rezystancja izolacji | 29 | | |
| Prąd urządzenia | 36 | | |
| Prąd dotykowy | 38 | | |
| Prąd upływowo doziemny (prąd upływowy przewodu uziemiającego)..... | 41 | | |
| Pomiar prądu upływowego urządzenia metodą bezpośrednią..... | 44 | | |
| Pomiar prądu upływowego urządzenia metodą zastępczą | 47 | | |
| Prąd upływowy pacjenta (między przewodem a uziemieniem)..... | 50 | | |
| Pomiar prądu upływowego z sieci na części aplikacyjnej (izolacja przewodu). 53 | | | |
| Pomiar prądu upływowego części aplikacyjnej metodą bezpośrednią..... | 56 | | |
| Pomiar prądu upływowego części aplikacyjnej metodą zastępczą | 59 | | |
| Pomiary punkt-punkt | 63 | | |
| Symulacja kształtu przebiegu EKG | 65 | | |
| Symulacja oddychania..... | 66 | | |

FBC-142

Marzec 2025, Rev. 3, 2/26

© 2025 Fluke Biomedical. Wszelkie prawa zastrzeżone.
Wszystkie nazwy produktów są znakami towarowymi odpowiednich firm.

Uwagi

Zwolnienie z praw autorskich

Fluke Biomedical wyraża zgodę na ograniczone zwolnienie z praw autorskich w celu umożliwienia powielania instrukcji użytkownika i innych materiałów drukowanych do wykorzystania w programach szkoleń i innych usługach dotyczących materiałów technicznych. Jeśli wymagane są inne powielane lub rozprowadzane materiały, należy złożyć pisemny wniosek do firmy Fluke Biomedical.

Rozpakowywanie i kontrola

Po otrzymaniu urządzenia należy postępować zgodnie ze standardowymi procedurami odbioru. Sprawdzić opakowanie kartonowe pod kątem uszkodzeń. Jeśli zostanie stwierdzone jego uszkodzenie, przerwać rozpakowywanie urządzenia. Powiadomić operatora i poczekać na przybycie agenta, w obecności którego nastąpi rozpakowanie urządzenia. Nie istnieją żadne szczególne zalecenia dotyczące rozpakowania, ale należy uważać, aby nie uszkodzić urządzenia podczas tej operacji. Sprawdzić urządzenie pod kątem uszkodzeń fizycznych, takich jak pocięte lub potamane części, wgniecenia lub zarysowania.

Wsparcie techniczne

Aby uzyskać pomoc dotyczącą aplikacji lub odpowiedzi na pytania techniczne, należy skontaktować się ze wsparciem technicznym pod adresem: www.flukebiomedical.com/support/technical-support.

Reklamacje

Wysyłka odbywa się według naszej rutynowej metody za pośrednictwem operatora publicznego, według zasady FOB. Po otrzymaniu przesyłki, jeśli zostanie stwierdzone uszkodzenie fizyczne, należy zachować wszystkie materiały opakowaniowe w postaci oryginalnej, należy natychmiast skontaktować się z przewoźnikiem, aby złożyć reklamację. Jeżeli urządzenie zostało dostarczone w dobrym stanie technicznym, ale nie działa zgodnie ze specyfikacją, lub jeżeli występują jakiegokolwiek inne problemy, które nie są spowodowane uszkodzeniami powstałymi w czasie transportu, należy skontaktować się z firmą Fluke Biomedical lub lokalnym przedstawicielem handlowym.

Zwroty i naprawy

Procedura zwrotu

Wszystkie elementy, które mają być zwrócone (w tym przesyłki dotyczące roszczeń gwarancyjnych) muszą być wysłane transportem towarowym, opłaconym z góry, do naszej fabryki. Zaleca się, aby zwrot urządzenia do firmy Fluke Biomedical odbywał się za pośrednictwem przewoźnika United Parcel Service, Federal Express lub Air Parcel Post. Zachęcamy także do ubezpieczenia przesyłki do jej faktycznego kosztu odtworzenia. Firma Fluke Biomedical nie jest odpowiedzialna za utratę przesyłki lub urządzeń, które są odbierane w stanie uszkodzonym w wyniku niewłaściwego opakowania lub przenoszenia.

Do wysyłki należy użyć oryginalnego kartonu i materiału opakowaniowego. Jeżeli materiały te nie są dostępne, zaleca się postępować według poniższych wskazówek dotyczących przepakowywania:

- Użyć kartonu dwuściennego o wytrzymałości odpowiadającej wadze przesyłki.
- Użyć grubego papieru lub tektury, aby zabezpieczyć wszystkie powierzchnie urządzenia. Użyć materiału niepowodującego zarysowań wokół wszystkich wystających części.
- Opakować szczelnie urządzenie materiałem o grubości co najmniej czterech cali, spełniającym zalecenia branżowe w zakresie amortyzacji wstrząsów.

Zwroty do częściowej refundacji/uznania

Każdemu produktowi zwróconemu do refundacji/uznania musi towarzyszyć numer upoważnienia do zwrotu (RMA). Można go uzyskać w naszym oddziale Order Entry Group, dzwoniąc pod numer 1-440-498-2560 lub wysyłając wiadomość e-mail na adres orders@flukebiomedical.com.

Naprawy i kalibracja

Firma Fluke Biomedical zaleca, aby kalibrację i naprawy zlecać autoryzowanemu serwisowi. Listę autoryzowanych serwisów można znaleźć na stronie: www.flukebiomedical.com/service.

Dbanie o produkt na wysokim poziomie zapewni jego dokładne wskazania. Firma Fluke Biomedical zaleca przeprowadzanie kalibracji produktu co najmniej raz na 12 miesięcy. Kalibrację wykonuje wykwalifikowany personel.

Certyfikaty

To urządzenie zostało dokładnie przetestowane i sprawdzone. Spełniało ono wymagania firmy Fluke Biomedical dotyczące jego produkcji w momencie wystania z fabryki. Pomiary kalibracji są zgodne z Międzynarodowym Układem Jednostek Miar (SI) i legalizowane przez krajowe instytuty pomiarowe, takie jak NIST (Stany Zjednoczone), NMI (Szwecja), NIM (Chiny) itd. Urządzenia, dla których nie istnieją żadne standardy kalibracji zgodne z układem SI, są kontrolowane według własnych wymagań norm za pomocą przyjętych procedur testowych.

OSTRZEŻENIE

Nieautoryzowane modyfikacje użytkowników lub zastosowania wykraczające poza opublikowane parametry techniczne mogą spowodować zagrożenia porażenia prądem lub nieprawidłową pracę. Firma Fluke Biomedical nie jest odpowiedzialna za jakiegokolwiek obrażenia odniesione wskutek nieuprawnionych modyfikacji urządzeń.

Ograniczenia i zobowiązania

Informacje zawarte w niniejszym dokumencie mogą ulec zmianie i nie stanowią zobowiązania ze strony firmy Fluke Biomedical. Zmiany wprowadzone w tym dokumencie zostaną ujęte w kolejnych wydaniach tej publikacji. Firma Fluke Biomedical nie bierze na siebie odpowiedzialności wynikającej ze stosowania lub niezawodności oprogramowania bądź urządzeń, które nie zostały dostarczone przez firmę Fluke Biomedical ani powiązanych z nią sprzedawców.

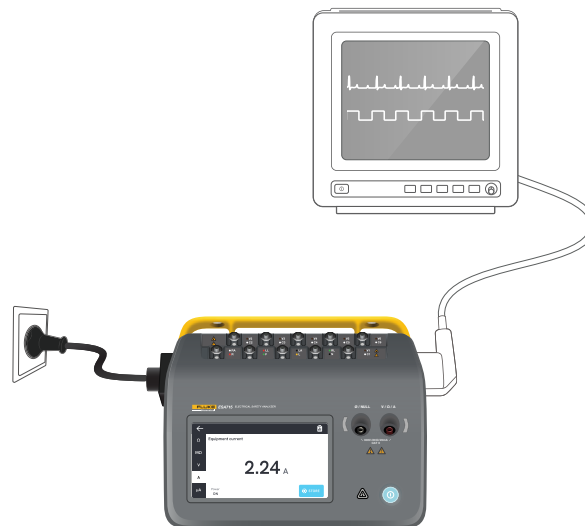
Informacje o produkcie

ESA710/ESA712/ESA715 (produkt) jest przeznaczony do użytku przez przeszkolonych techników serwisowych w celu wykonywania okresowej konserwacji zapobiegawczej szerokiej gamy urządzeń. Procedury testowe są obsługiwane za pomocą menu i proste w obsłudze.

Produkt jest elektronicznym źródłem sygnału i urządzeniem pomiarowym do weryfikacji zgodności z normami bezpieczeństwa elektrycznego. Zapewnia również symulację wzorców EKG i oddechowych, w tym arytmii i bezdechu, w celu weryfikacji połączeń sygnałowych sprzętu.

Docelowym użytkownikiem jest przeszkolony technik sprzętu biomedycznego, który przeprowadza okresowe kontrole konserwacji zapobiegawczej. Użytkownicy mogą być powiązani ze szpitalami, klinikami, producentami oryginalnego sprzętu i niezależnymi firmami serwisowymi, które naprawiają i serwisują sprzęt.

Produkt jest przeznaczony do stosowania w środowisku laboratoryjnym, poza obszarem opieki nad pacjentem. Nie należy go stosować na pacjentach ani do testowania urządzeń podłączonych do pacjentów. Ten produkt nie jest przeznaczony do kalibrowania aparatury medycznej. Jest przeznaczony do stosowania bez recepty.



Rysunek 1: Przykładowe zastosowanie produktu.

Informacje na temat bezpieczeństwa

Przed rozpoczęciem użytkowania produktu należy przeczytać informacje na temat bezpieczeństwa oraz wszystkie instrukcje.

Ostrzeżenie oznacza niebezpieczne warunki i działania, które mogą spowodować obrażenia ciała lub śmierć.

Przestroga oznacza warunki i działania, które mogą spowodować uszkodzenie produktu, testowanego sprzętu lub spowodować całkowitą utratę danych.

Ostrzeżenie

Aby uniknąć porażenia prądem, pożaru i obrażeń ciała:

- *Przed rozpoczęciem korzystania z produktu należy przeczytać wszystkie informacje dotyczące bezpieczeństwa.*
- *Należy uważnie przeczytać wszystkie instrukcje.*
- *Nie należy podłączać produktu do pacjenta ani do urządzenia podłączonego do pacjenta. Produkt jest przeznaczony wyłącznie do oceny urządzeń i nigdy nie powinien być wykorzystywany w diagnostyce, leczeniu ani w żadnym innym charakterze, w którym mógłby mieć kontakt z pacjentem.*
- *Nie wolno modyfikować produktu i należy go używać wyłącznie zgodnie ze specyfikacjami. W przeciwnym razie praca z nim może być niebezpieczna.*
- *Nie wolno używać produktu w otoczeniu gazów wybuchowych, oparów ani w środowisku wilgotnym lub mokrym.*
- *Produktu można używać wyłącznie w pomieszczeniach.*
- *Jeśli izolacja przewodu zasilającego jest uszkodzona lub nosi ślady zużycia, należy wymienić przewód.*
- *Przewód zasilający i wtyczka muszą posiadać homologację odpowiednią do napięcia sieciowego i rodzaju wtyczek stosowanego w danym kraju oraz odpowiednie wartości znamionowe, umożliwiające zastosowanie ich przy tym produkcie.*
- *Przed użyciem produktu należy sprawdzić stan jego obudowy. Należy przyjrzeć się, czy nie widać pęknięć lub ubytków tworzywa sztucznego. Należy dokładnie sprawdzić stan izolacji w pobliżu końcówek.*
- *Nie wolno umieszczać produktu w miejscu, w którym utrudniony jest dostęp do przewodu zasilającego.*
- *Należy podłączyć homologowany trójżyłowy przewód zasilający do uziemionego gniazdka elektrycznego.*
- *Nie należy używać produktu, jeśli został poddany modyfikacjom lub jest uszkodzony.*

- *Nie wolno używać produktu, jeśli działa w sposób nieprawidłowy.*
- *Nie wolno używać uszkodzonych przewodów pomiarowych. Należy sprawdzić przewody pomiarowe pod kątem uszkodzeń izolacji.*
- *Nie należy dotykać metalowych części testowanego urządzenia (DUT) podczas analizy. Testowane urządzenie należy traktować jako stwarzające zagrożenie porażenia prądem elektrycznym, ponieważ niektóre testy wiążą się z użyciem wysokiego napięcia bądź wysokiego natężenia prądu i/lub usunięciem uziemienia testowanego urządzenia.*
- *Należy używać odpowiednich końcówek, funkcji i zakresów do danego pomiaru.*
- *Do wszystkich pomiarów należy używać akcesoriów (sond, przewodów, adapterów) o odpowiedniej kategorii pomiarowej oraz odpowiednim znamionowym napięciu i natężeniu prądu.*
- *Maksymalne napięcie pomiędzy zaciskami lub dowolnym zaciskiem a uziemieniem nie może być wyższe niż napięcie znamionowe.*
- *Nie należy przekraczać najniższej wartości znamionowej kategorii pomiarowej (CAT), uwzględniając wszystkie kategorie pomiarowe elementów używanych podczas pomiaru (produktu, sond lub akcesoriów).*
- *Należy odłączyć wszystkie sondy, przewody pomiarowe i akcesoria, które nie są potrzebne do przeprowadzenia pomiaru.*
- *Palce należy trzymać za kotnierzem ochronnym sond.*
- *Nie wolno dotykać elementów o napięciu wyższym niż 30 VAC RMS lub 60 VDC oraz o wartości szczytowej wyższej niż 42 VAC.*
- *Należy wyłączyć produkt i odłączyć przewód zasilający. Przed otwarciem przedziału bezpieczników należy odczekać dwie minuty. W tym czasie układy zasilające rozładują się.*
- *Nie wolno używać produktu ze zdjętymi osłonami lub otwartą obudową. Może dojść do porażenia prądem o wysokim napięciu.*
- *Należy używać wyłącznie zaakceptowanych części zamiennych.*
- *Należy używać wyłącznie zaakceptowanych bezpieczników.*
- *Produkt może być naprawiany tylko przez autoryzowany serwis.*
- *Nie należy używać kabla 15 A do zasilania urządzeń o natężeniu przekraczającym 15 A. Może to spowodować przeciążenie instalacji.*

- Nie należy używać w bezpośrednim sąsiedztwie silnych pól magnetycznych (np. w pobliżu aparatu MRI).
- Nie należy dotykać zacisków części aplikacyjnej / EKG, gdy sąsiadujące z nimi czerwone wskaźniki ostrzegawcze migają lub świecą światłem ciągłym. W takich warunkach zaciski te stanowią źródło potencjalnie niebezpiecznego napięcia.
- Zaciski części aplikacyjnej są na stałe połączone elektrycznie w trzech grupach, oznaczonych na produkcie liniami łączącymi. Napięcie przyłożone do jednego zacisku będzie występować na wszystkich zaciskach w grupie.
- Należy wyjąć adapter mocowania przewodu zerowego z gniazda \emptyset /Null po wykonaniu zerowania przewodu pomiarowego. Gniazdo \emptyset /Null może stwarzać zagrożenie w warunkach niektórych testów. Należy używać wyłącznie przewodów o prawidłowym napięciu znamionowym.
- Testy izolacji należy wykonywać wyłącznie w obwodach bez napięcia.
- Testy rezystancji należy wykonywać wyłącznie w obwodach bez napięcia.
- Pomiarom mogą być obciążone błędem ze względu na wpływ impedancji dodatkowych obwodów połączonych równoległe lub prądów przejściowych.

Przeostroga

- Aby sprawdzić poprawność działania produktu, należy najpierw zmierzyć znane napięcie.






Symbole


Tabela 1 zawiera informacje o symbolach, które można znaleźć na produkcie i w instrukcji użytkownika.

Pełna lista obowiązujących symboli powiązanych z produktem znajduje się na stronie:

www.flukebiomedical.com/resource/certification-sheets.

Tabela 1: Symbole

| Symbol | Opis |
|---|---|
|  | OSTRZEŻENIE. RYZYKO NIEBEZPIECZEŃSTWA. |
|  | OSTRZEŻENIE. NIEBEZPIECZNE NAPIĘCIE. Ryzyko porażenia prądem. |
|  | Należy zapoznać się z dokumentacją użytkownika. |
|  | Przycisk zasilania |
|  | Bezpiecznik |

| Symbol | Opis |
|---|---|
|  | Ten produkt jest zgodny z dyrektywą WEEE i zawartymi w niej wymogami dotyczącymi oznakowania. Naklejona etykieta oznacza, że nie należy wyrzucać tego produktu elektrycznego/elektronicznego razem z pozostałymi odpadami z gospodarstwa domowego. Nie należy wyrzucać urządzenia wraz z niesortowanymi odpadami komunalnymi. Informacje na temat programów odbioru zużytego sprzętu i jego recyklingu, które są dostępne w danym kraju, można znaleźć na stronie internetowej firmy Fluke. |

Skróty

Tabela 2 zawiera informacje o skrótach, które można znaleźć na produkcie i w instrukcji użytkownika.

Tabela 2: Skróty ogólne

| Skrót | Opis |
|---------|---|
| A | Amper |
| AC | Prąd przemienny, RMS |
| AC + DC | Suma rzeczywistej wartości skutecznej napięcia (True RMS) AC i DC |
| AP | Część aplikacyjna / części aplikacyjne |
| BPM | Uderzenia na minutę |
| BrPM | Oddechy na minutę |
| DC | Prąd stały |
| DUT | Testowane urządzenie |
| ESA | Analizator bezpieczeństwa elektrycznego |
| GFCI | Wyłącznik różnicowoprądowy |
| L | Zasilanie sieciowe, przewód pod napięciem |
| mΩ | Miliom |
| MΩ | Megaom |
| N | Zasilanie sieciowe, przewód neutralny |

| Skrót | Opis |
|-------|---------------------|
| P2P | Punkt-punkt |
| PE | Uziemienie ochronne |
| SIM | Symulacja |
| V | Wolt |
| μA | Mikroamper |
| Ω | Om |

Tabela 3: Skróty na schematach.

| Skrót | Znaczenie |
|-----------|---|
| AP | Część aplikacyjna |
| AP_F/E | Części aplikacyjne: pływające/ uziemiene |
| AP_SEL | Wybór części aplikacyjnej |
| CP | Część przewodząca prąd |
| DUT | Testowane urządzenie |
| DUT_L | Testowane urządzenie, przewód pod napięciem |
| DUT_N | Testowane urządzenie, przewód neutralny |
| DUT_PE | Testowane urządzenie, uziemienie ochronne |
| EACP | Uziemiona dostępna część przewodząca |
| FE | Uziemienie funkcjonalne |
| L | Zasilanie sieciowe, przewód pod napięciem |
| MAP_TRANS | Zasilanie sieciowe na części aplikacyjnej, transformator |
| MD | Urządzenie do pomiaru prądu uptywowego |

| Skrót | Znaczenie |
|---------|---|
| MΩ | Urządzenie do pomiaru rezystancji izolacji |
| N | Zasilanie sieciowe, przewód neutralny |
| NEACP | Nieuziemiiona dostępna część przewodząca |
| PE | Uziemienie ochronne |
| REL_N | Przewód neutralny: otwarty/ zamknięty |
| REL_PE | Przewód uziemiający: otwarty/zamknięty |
| REL_POL | Biegunowość: normalna/odwrócona |
| TL | Przewód pomiarowy |
| Ω | Urządzenie do pomiaru rezystancji |

Przegląd produktu

ESA710/ESA712/ESA715 (analyzer lub produkt) to w pełni funkcjonalny, kompaktowy, przenośny analyzer służący do weryfikacji bezpieczeństwa elektrycznego urządzeń medycznych. Za pomocą tego produktu można przeanalizować sprzęt pod kątem różnych krajowych i międzynarodowych norm bezpieczeństwa.

Produkt obsługuje zarówno wykonywanie pomiarów ręcznych, jak i uruchamianie zautomatyzowanych procedur bezpośrednio na produkcie lub zdalnie za pośrednictwem OneQA.

Produkt przechowuje dane pomiarowe. Dane można synchronizować z OneQA lub eksportować na nośnik USB. Więcej informacji o OneQA zawiera rozdział „Korzystanie z OneQA” na stronie 68.

Wersję oprogramowania sprzętowego i datę kalibracji produktu można sprawdzić na ekranie analizatora, w sekcji „Informacje” w ustawieniach.

Modele

ESA710

ESA710 to model o ograniczonej funkcjonalności, jeśli chodzi o możliwość wyboru norm bezpieczeństwa elektrycznego.

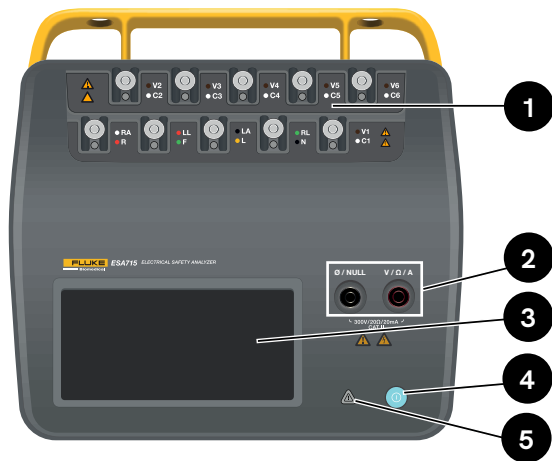
ESA712

ESA712 nie zapewnia synchronizacji z OneQA. Procedury można uruchamiać zdalnie z OneQA jedynie po podłączeniu ESA712 do komputera za pomocą kabla USB.

ESA715

ESA715 oferuje wszystkie funkcje i cechy.

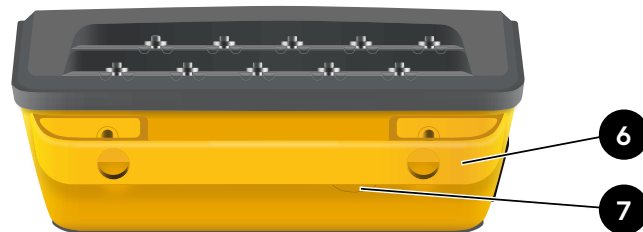
| | ESA710 | ESA712 | ESA715 |
|--|--------------------------|--|---------------|
| Normy bezpieczeństwa elektrycznego | Tylko NFPA 99 / AAMI ES1 | IEC 60601-1, IEC 62353, NFPA 99 / AAMI ES1, AS/NZS 3551, EN 50678 / EN 50699 | |
| Uruchamianie procedur na ekranie analizatora | ✓ | | ✓ |
| Zdalne uruchamianie procedur | ✓ | ✓ | ✓ |



Rysunek 2: Przednia strona produktu.

Tabela 4: Przednia strona produktu

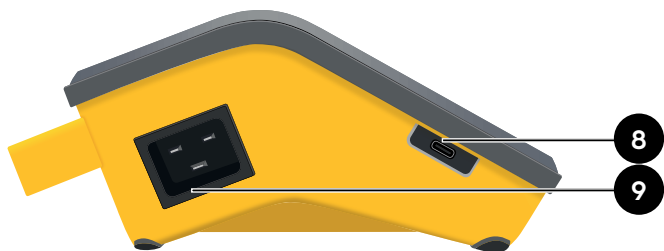
| Element | Opis |
|---------|---|
| 1 | Złącza części aplikacyjnych z diodami LED |
| 2 | Gniazda wejściowe z diodami LED |
| 3 | Wyświetlacz dotykowy |
| 4 | Przycisk włączania/wyłączania zasilania |
| 5 | Wskaźnik wysokiego napięcia |



Rysunek 3: Tylna strona produktu.

Tabela 5: Tylna strona produktu

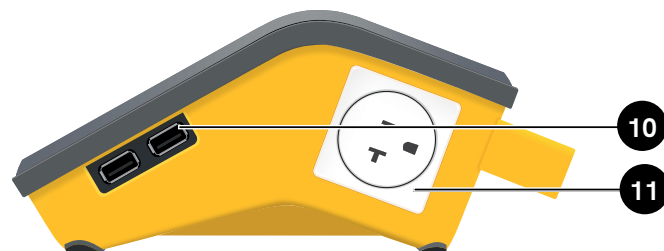
| Element | Opis |
|---------|-------------------------------------|
| 6 | Uchwyt do przenoszenia (zdejmowany) |
| 7 | Bezpiecznik sieciowy |



Rysunek 4: Lewa strona produktu.

Tabela 6: Lewa strona produktu

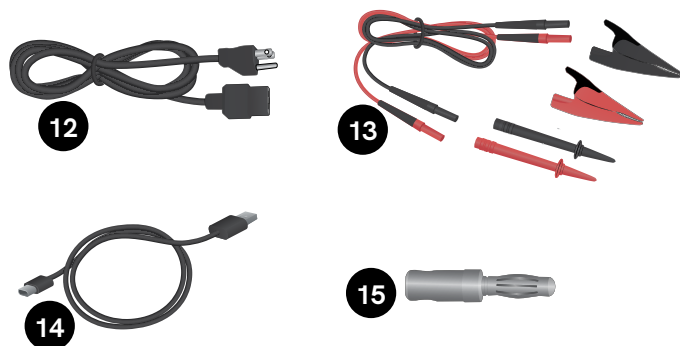
| Element | Opis |
|---------|---|
| 8 | Gniazdo USB-C do komunikacji z komputerem |
| 9 | Gniazdo zasilania prądem przemiennym |



Rysunek 5: Prawa strona produktu.

Tabela 7: Prawa strona produktu

| Element | Opis |
|---------|---|
| 10 | 2 gniazda USB-A dla urządzeń peryferyjnych |
| 11 | Gniazdo zasilania urządzenia (zależne od regionu) |



Rysunek 6: Akcesoria standardowe

Tabela 8: Akcesoria standardowe

| Element | Opis |
|---------|---|
| 12 | Przewód zasilający (zależny od regionu) |
| 13 | Zestaw przewodów pomiarowych (zależny od regionu) |
| 14 | Kabel USB |
| 15 | Adapter mocowania przewodu zerowego |

Akcesoria opcjonalne

Przykładowe akcesoria wykorzystujące port USB, których można używać z tym produktem:

- **Skaner kodów kreskowych** do skanowania identyfikatorów zasobów.
- **Adapter WiFi** umożliwiający synchronizację procedur, wyników, zasobów i użytkowników z OneQA za pomocą sieci WiFi.
- **Drukarka** umożliwiająca wydruk wyników.

Informacje na temat akcesoriów opcjonalnych można znaleźć na stronie www.flukebiomedical.com.

Bezpieczeństwo zasilania

Ostrzeżenie

W celu uniknięcia niebezpieczeństwa porażenia prądem, wywołania pożaru i odniesienia obrażeń:

- Dostarczony przez producenta trójżyłowy przewód zasilający należy podłączać do prawidłowo uziemionego gniazdka elektrycznego.
- Nie należy stosować adaptera bez uziemienia ani przedłużacza dwużyłowego, ponieważ przerwałoby to ochronne połączenie uziemiające.
- Nie należy dotykać zacisków części aplikacyjnej / EKG ani urządzenia w trakcie testowania, gdy świecą się sąsiadujące z nimi czerwone wskaźniki ostrzegawcze. W takich warunkach zaciski te stanowią źródło potencjalnie niebezpiecznego napięcia.

Przeostroga

Należy podłączyć analizator do poprawnie uziemionego trójprzewodowego gniazda. Analizator nie przetestuje poprawnie urządzenia, jeśli przewód uziemiający będzie rozwarty.

Analizator jest przeznaczony do używania w instalacji jednofazowej, uziemionej. Nie jest przeznaczony do działania w konfiguracji zasilania dwufazowego, typu „split phase” ani trójfazowego. Można go jednak używać w dowolnym systemie zasilania, który jest uziemiony i dostarcza odpowiednie napięcia dla konfiguracji jednofazowych.

Rozpoczynanie pracy

1. Podłącz analizator do uziemionego gniazdka za pomocą dołączonego przewodu zasilającego.
2. Naciśnij przycisk zasilania, aby włączyć analizator. Po pomyślnym ukończeniu wszystkich autotestów analizator wyświetli ekran główny.
3. Analizator jest teraz gotowy do dokonywania pomiarów i uruchamiania procedur.

Podczas uruchamiania analizator przeprowadza autotest i sprawdza prawidłową biegunowość wejścia sieciowego (jeśli ma zastosowanie), integralność uziemienia i poziom napięcia.

Podczas uruchamiania urządzenia na krótki czas zapala się wskaźnik wysokiego napięcia. Jeśli występuje przerwa w obwodzie uziemiającym, analizator sygnalizuje usterkę. Jeśli konkretny model analizatora wymaga określonej biegunowości, a warunek ten nie jest spełniony, użytkownik ma możliwość odwrócenia biegunowości w analizatorze.

Analizator może wykonywać następujące testy przy zasilaniu akumulatorowym bez konieczności podłączania do sieci zasilającej: punkt-punkt, rezystancja uziemienia ochronnego, symulacje EKG i oddechu.

Uwaga:

Podczas uruchamiania zaświecą się wszystkie diody LED. Jeśli którakolwiek dioda LED nie zaświeci się, skontaktuj się ze wsparciem technicznym.



Rysunek 7: Analizator gotowy do użycia.

Na ekranie głównym są dostępne dwie opcje:

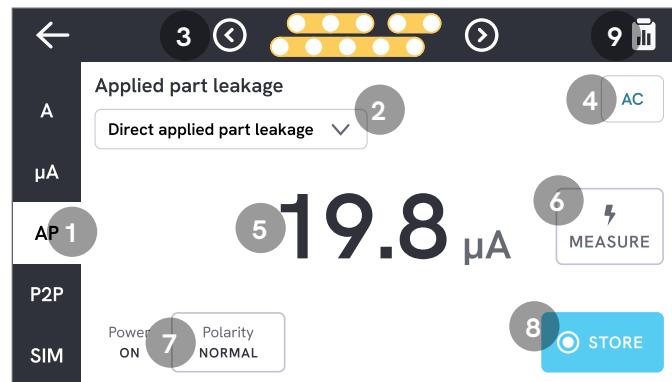
- Informacje o uruchamianiu procedur, zobacz „Procedury” na stronie 71.
- Informacje o wykonywaniu sesji pomiarowych, zobacz „Typy pomiarów” na stronie 19.

Typy pomiarów

W zależności od modelu i wybranej normy analizator może wykonywać kilka różnych typów pomiarów:

- Napięcie sieciowe (napięcie zasilające)
- Rezystancja uziemienia ochronnego (rezystancja przewodu uziemiającego)
- Rezystancja izolacji
- Prąd urządzenia
- Prąd dotykowy
- Prąd upływowo doziemny (prąd upływowo przewodu uziemiającego)
- Pomiar prądu upływowego urządzenia metodą bezpośrednią
- Pomiar prądu upływowego urządzenia metodą zastępczą
- Prąd upływowo pacjenta (między przewodem a uziemieniem)
- Pomiar prądu upływowego z sieci na części aplikacyjnej (izolacja przewodu)
- Pomiar prądu upływowego części aplikacyjnej metodą bezpośrednią
- Pomiar prądu upływowego części aplikacyjnej metodą zastępczą
- Punkt-punkt: napięcie, upływ prądu i rezystancja
- Symulowane przebiegi EKG i oddechowe

Przegląd ekranu pomiaru



Rysunek 8: Ekran pomiaru.

1. Karty z typami pomiarów.
2. Wybór wariantu pomiaru, jeśli ma zastosowanie.
3. Konfiguracja części aplikacyjnej, jeśli ma zastosowanie.
4. Ustawienia pomiaru, jeśli można je zmieniać.
5. Wartość pomiaru.
6. Przycisk pomiaru, jeśli ma zastosowanie.
7. Konfiguracja gniazda zasilania urządzenia, jeśli ma zastosowanie.
8. Zapisywanie wartości trwającej sesji pomiarowej.
9. Dostęp do ekranu podsumowania.

Ustawienia pomiarów

Konfiguracja części aplikacyjnej

W przypadku niektórych typów pomiarów można skorzystać ze złączy części aplikacyjnych. Złącza części aplikacyjnych można aktywować i grupować na wiele sposobów. Więcej informacji zawiera sekcja „Niestandardowa konfiguracja części aplikacyjnych” na stronie 22.

Opcje pomiaru

W zależności od wybranego typu pomiaru użytkownik może wybierać spośród następujących opcji: tryb prądu upływowego (AC, DC lub AC + DC), złącza części aplikacyjnych (pływające lub uziemione), napięcie i czas trwania.

Konfiguracja gniazda zasilania urządzenia

W zależności od wybranego typu i wariantu pomiaru gniazdo zasilania urządzenia można skonfigurować na następujące sposoby:

- Biegunowość — normalna lub odwrócona
- Przewód neutralny — otwarty lub zamknięty
- Przewód uziemiający — otwarty lub zamknięty

Zerowanie przewodów pomiarowych

Pomiary rezystancji uziemienia ochronnego i rezystancji punkt-punkt wymagają zerowania przewodów pomiarowych.

Aby wyzerować przewód pomiarowy:

1. Upewnij, że przewody są umieszczone we właściwym gnieździe.
 - W przypadku pomiaru rezystancji uziemienia ochronnego: Podłącz przewód pomiarowy do gniazda V/ Ω /A. Podłącz luźny koniec przewodu do gniazda \emptyset /Null.
 - W przypadku pomiaru rezystancji punkt-punkt: Podłącz przewody pomiarowe do obu gniazd wejściowych. Połącz ze sobą luźne końce przewodów pomiarowych.
2. Stuknij przycisk zerowania na ekranie.

Na ekranie będą także wyświetlane instrukcje dotyczące prawidłowej procedury zerowania.

Uwaga:

Zerowanie przewodu pomiarowego za pomocą zacisku krokodylkowego należy przeprowadzić przy użyciu dołączonego adaptera mocowania przewodu zerowego.



Rysunek 9: Konfiguracja zerowania przy pomiarach rezystancji uziemienia ochronnego za pomocą jednego przewodu pomiarowego i adaptera mocowania przewodu zerowego.



Rysunek 10: Konfiguracja zerowania przy pomiarach rezystancji punkt-punkt za pomocą dwóch przewodów pomiarowych.

Niestandardowa konfiguracja części aplikacyjnych

Niektóre pomiary mają konfigurowalne grupy części aplikacyjnych.

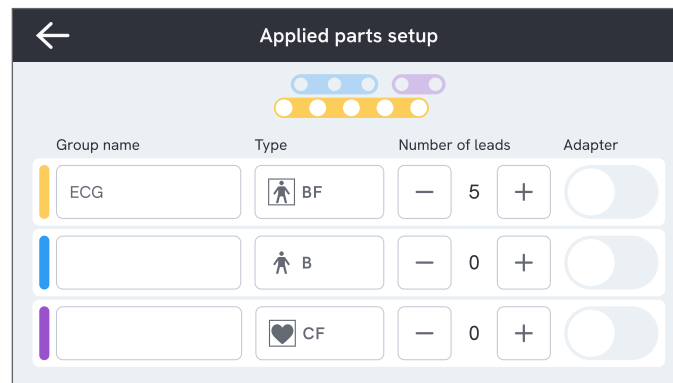
Aby utworzyć niestandardową konfigurację części aplikacyjnych:

1. Wybierz typ pomiaru z konfiguracją złączy części aplikacyjnych.
2. Stuknij symbol części aplikacyjnej u góry ekranu, aby otworzyć ekran konfiguracji części aplikacyjnych.
3. Własną konfigurację można utworzyć, edytując nazwy grup, typy i liczbę przewodów oraz wskazując, czy będą używane adaptery.
4. Po zakończeniu wróć do ekranu pomiaru.

Jednocześnie można testować maksymalnie trzy grupy części aplikacyjnych. Grupy mają odpowiednio pięć, trzy i dwa złącza. Po wybraniu grupy zostają aktywowane wszystkie złącza należące do tej grupy, niezależnie od liczby skonfigurowanych złączy. Łącząc dwie lub trzy grupy można zmierzyć prąd upływu nawet na dziesięciu złączach w jednej grupie.

Uwaga:

Przy podejmowaniu decyzji o typie części aplikacyjnych i sposobie ich grupowania na potrzeby testowania należy brać pod uwagę normę testu.



Rysunek 11: Niestandardowa konfiguracja części aplikacyjnych.

Jak korzystać z adaptera 1 do 10

Opcjonalny adapter 1 do 10 zwiększa liczbę połączeń przewodów lub części aplikacyjnych. Ten adapter umożliwia połączenie maksymalnie 10 przewodów w jeden przewód podłączony do jednego z gniazd wejściowych analizatora. Pozostałych gniazd wejściowych można również używać w połączeniu z adapterem. Przy zastosowaniu wielu adapterów 1 do 10 można dodać jeszcze więcej przewodów.

Sesje pomiarowe

Gdy zostanie wyświetlona wartość pomiaru, można stuknąć przycisk zapisu, aby zapisać pomiar w bieżącej sesji pomiarowej.

W prawym górnym rogu jest widoczna liczba pomiarów zapisanych w bieżącej sesji pomiarowej. Stuknięcie tego symbolu spowoduje przejście do ekranu podsumowania sesji pomiarowej. Na ekranie podsumowania można ukończyć sesję i zapisać jej wynik.



Rysunek 12: Kończenie lub odrzucanie sesji pomiarowej.

Typy pomiarów

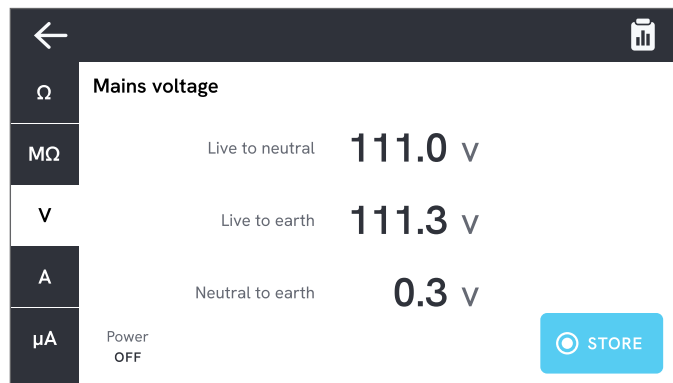
Może się zdarzyć, że analizator nie będzie obsługiwał wszystkich wymienionych poniżej typów pomiarów, ponieważ dostępne typy pomiarów zależą od modelu analizatora i wybranej normy bezpieczeństwa elektrycznego.

Napięcie sieciowe (napięcie zasilające)

Za pomocą pomiaru Napięcie sieciowe (napięcie zasilające) można zmierzyć napięcie na wejściu zasilania sieciowego za pomocą trzech oddzielnych pomiarów połączenia elektrycznego pomiędzy źródłem napięcia sieciowego a analizatorem.

Aby zmierzyć napięcie sieciowe:

1. Wybierz kartę V.
2. Zmierzone wartości są stale aktualizowane na ekranie.



Rysunek 13: Pomiar napięcia sieciowego.



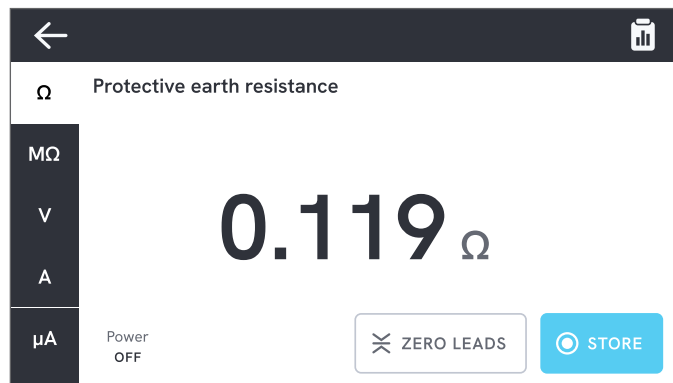
Rysunek 14: Konfiguracja do pomiaru napięcia sieciowego.

Rezystancja uziemienia ochronnego (rezystancja przewodu uziemiającego)

Za pomocą pomiaru Rezystancja uziemienia ochronnego (rezystancja przewodu uziemiającego) można zmierzyć impedancję pomiędzy złączem uziemienia ochronnego gniazda zasilania urządzenia a odstąpionymi częściami przewodzącymi testowanego urządzenia, które są podłączone do uziemienia ochronnego testowanego urządzenia.

Aby zmierzyć rezystancję uziemienia ochronnego:

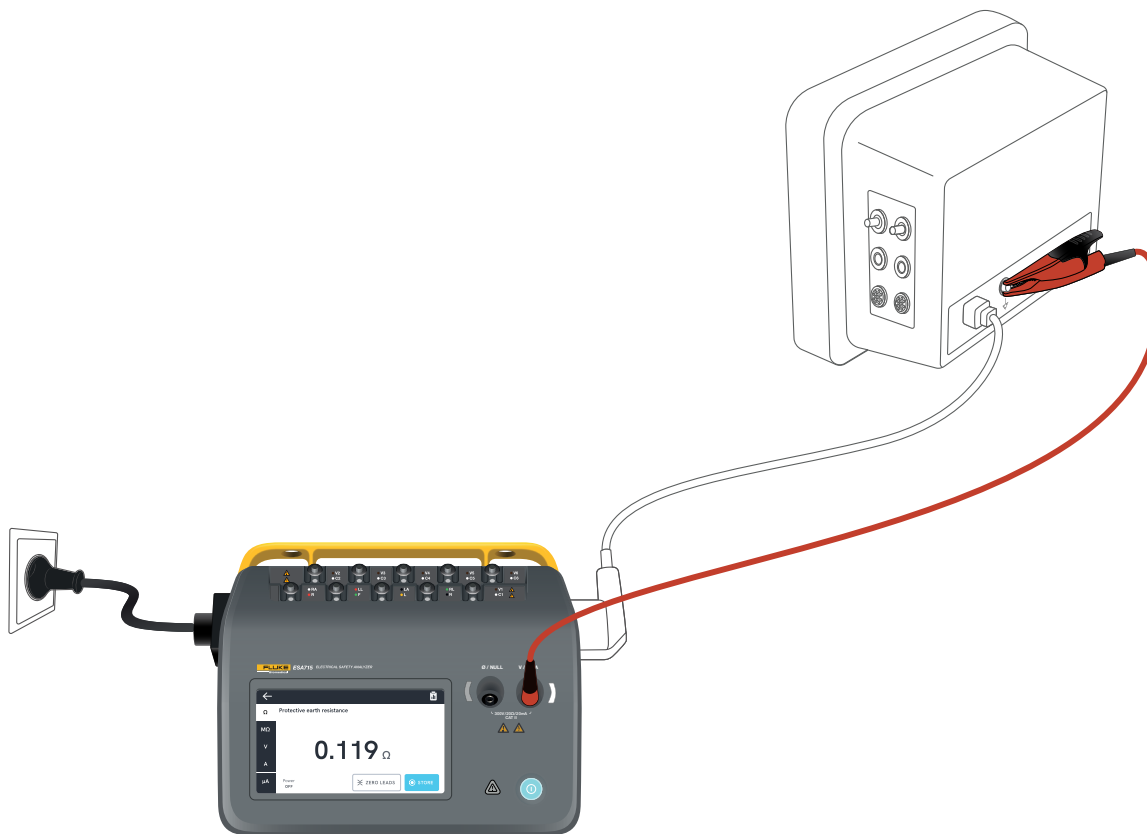
1. Upewnij się, że przewód zasilający testowanego urządzenia jest podłączony do gniazda zasilania urządzenia w analizatorze.
2. Wybierz kartę Ω .
3. Podłączy przewód pomiarowy do gniazda V/ Ω /A.
4. Podłącz przewód pomiarowy do uziemionej, dostępnej części przewodzącej testowanego urządzenia.
5. Zmierzona wartość jest stale aktualizowana na ekranie.



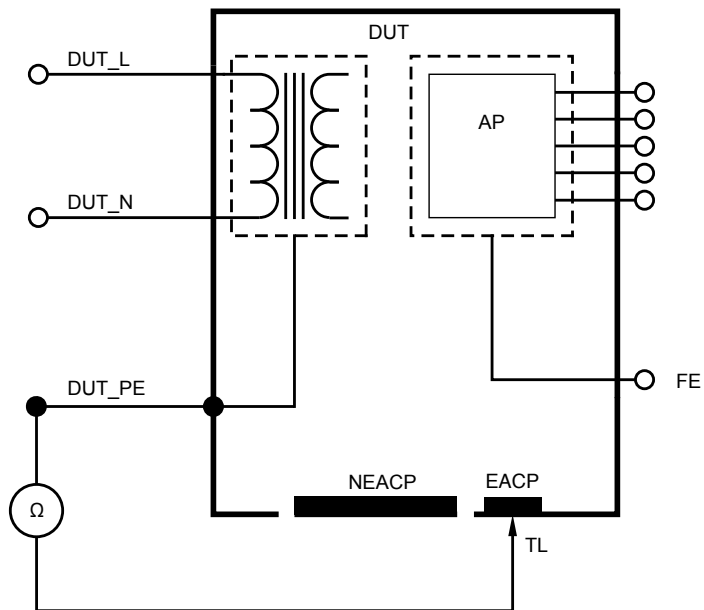
Rysunek 15: Pomiar rezystancji uziemienia ochronnego.

Uwagi:

- W tym teście istotny jest poziom zerowy. Więcej informacji na temat odpowiedniego zerowania zawiera sekcja „Zerowanie przewodów pomiarowych” na stronie 21.
- Ujemny wynik pomiaru rezystancji wskazuje, że przewody pomiarowe należy ponownie wyzerować.
- Odczyt niskiej wartości rezystancji jest niezbędny do potwierdzenia dobrej jakości uziemienia poprzez przewód zasilający. Zapoznaj się z odpowiednią normą bezpieczeństwa elektrycznego w celu określenia wartości granicznej.



Rysunek 16: Konfiguracja do pomiaru rezystancji uziemienia ochronnego (rezystancji przewodu uziemiającego).



Rysunek 17: Schemat pomiaru rezystancji uziemienia ochronnego (rezystancji przewodu uziemiającego)

Rezystancja izolacji

Istnieje kilka wariantów pomiaru rezystancji izolacji.

Rezystancja jest mierzona w następujący sposób:

- Między przewodami zasilającymi (L i N) a uziemieniem ochronnym
- Między częścią aplikacyjną a uziemieniem ochronnym
- Między przewodami zasilającymi a częścią aplikacyjną
- Między przewodami zasilającymi a nieziemioną dostępną częścią przewodzącą
- Między częścią aplikacyjną a nieziemioną dostępną częścią przewodzącą

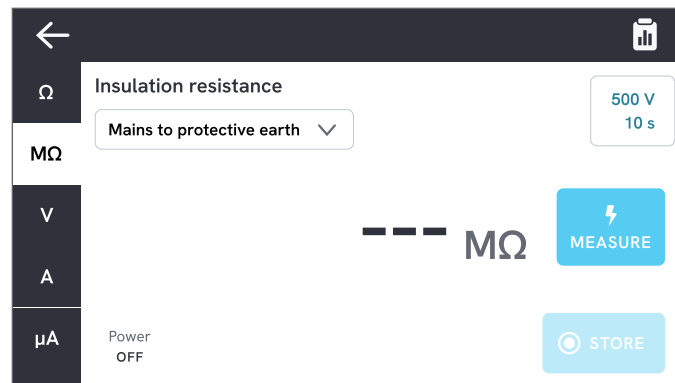
Wszystkie testy rezystancji izolacji można wykonać przy użyciu prądu stałego o napięciu 50 V, 100 V, 250 V lub 500 V przez czas od 1 do 60 sekund.

Pomiar rezystancji izolacji jest testem czasowym. Czerwone wskaźniki zgasną po zakończeniu pomiaru i gdy złącza części aplikacyjnej będą bezpieczne do użycia.

Aby wykonać pomiar rezystancji izolacji:

1. Wybierz kartę $M\Omega$.
2. Wybierz żądany wariant z menu rozwijanego. Diody LED na analizatorze wskazują połączenia dla wybranego wariantu.

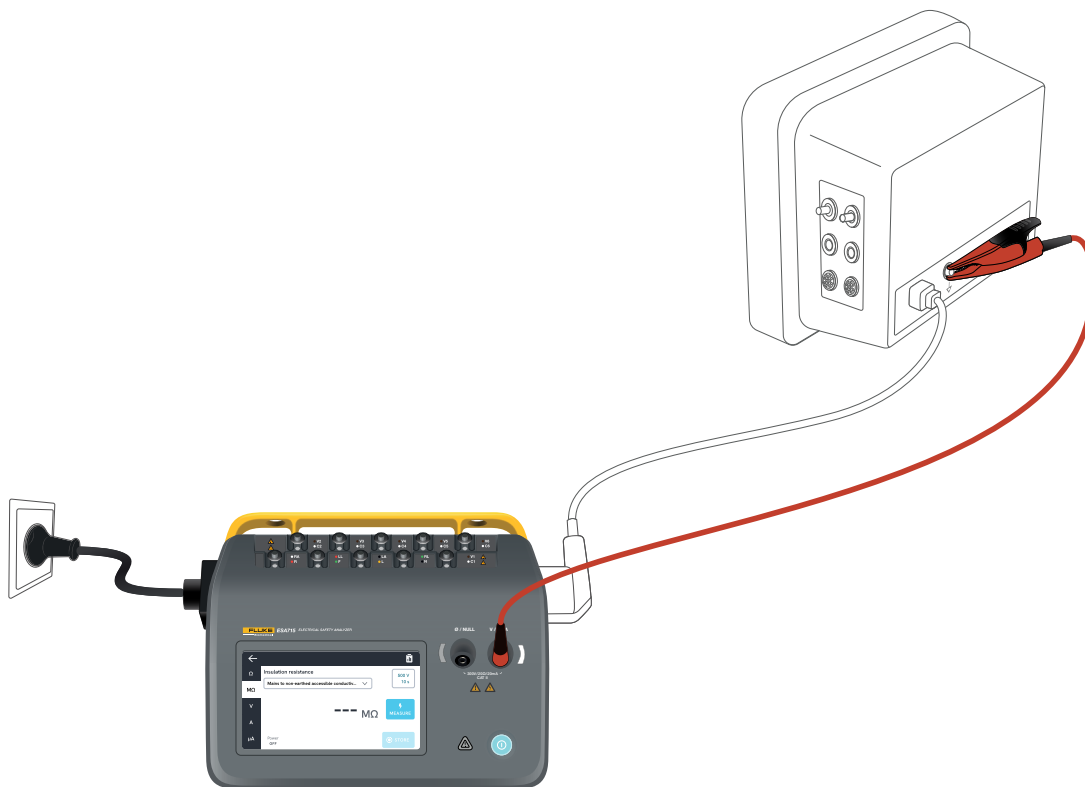
3. Aby zmienić napięcie lub czas trwania, stuknij przycisk ze wskazaniem napięcia i czasu trwania w prawym górnym rogu ekranu.
4. Stuknij przycisk pomiaru.
5. Wartość rezystancji zostanie wyświetlona po zakończeniu pomiaru.



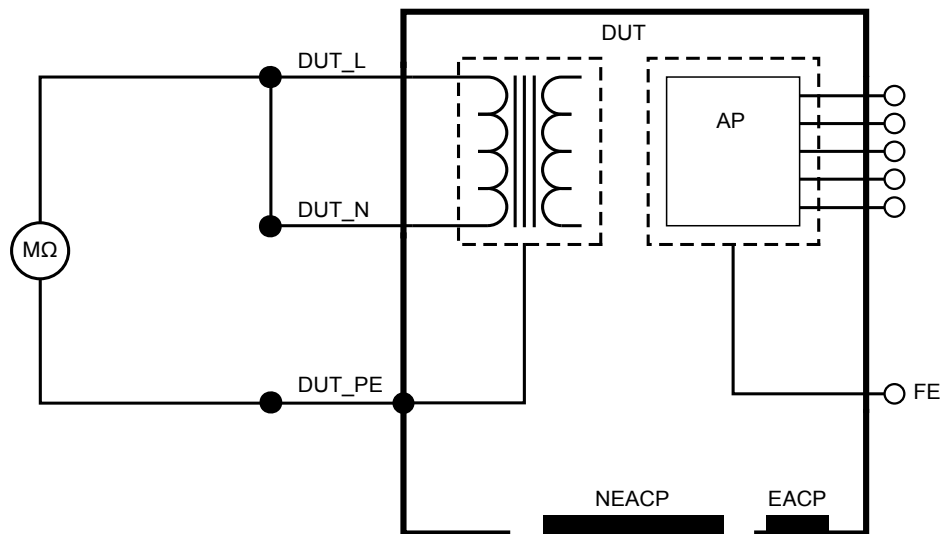
Rysunek 18: Pomiar rezystancji izolacji

⚠ Ostrzeżenie

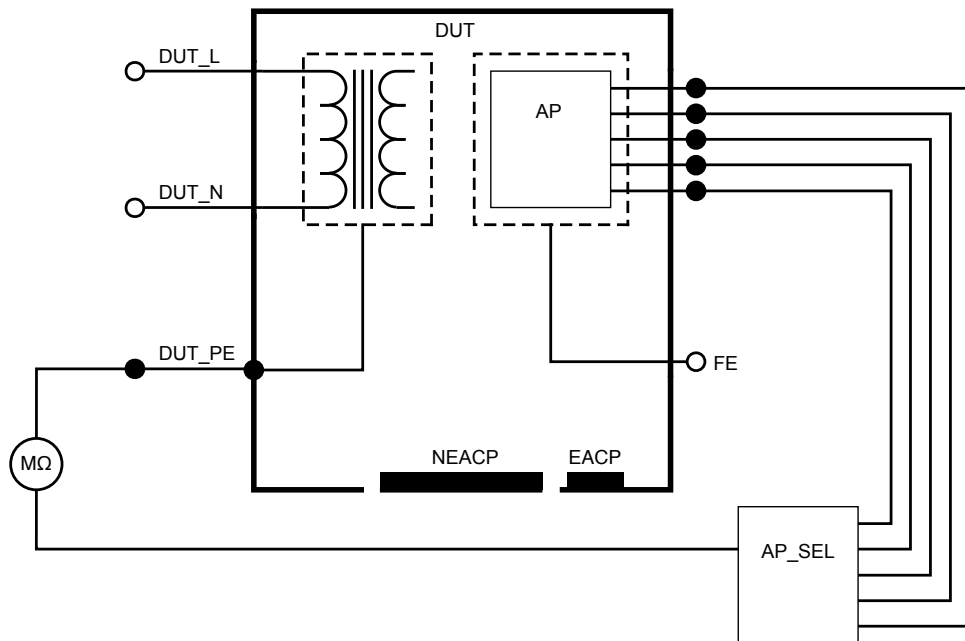
Aby zapobiec możliwemu porażeniu prądem elektrycznym, pożarowi lub obrażeniom ciała, nie należy dotykać zacisków części aplikacyjnych ani testowanego urządzenia, gdy świecą się czerwone wskaźniki ostrzegawcze.



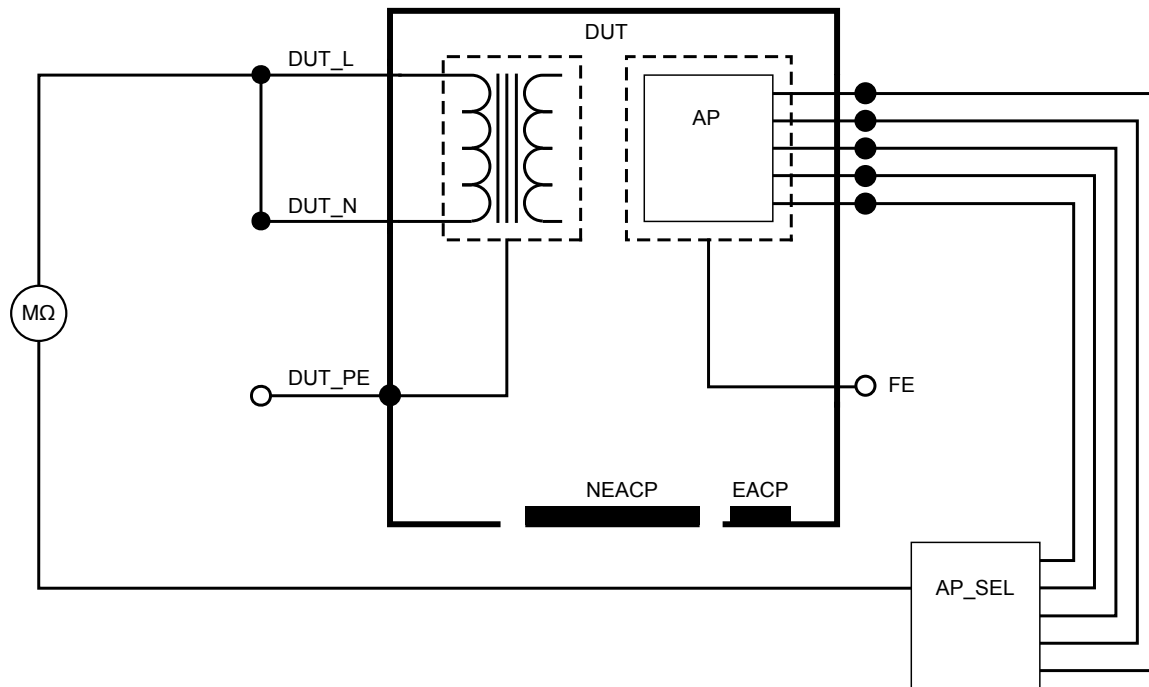
Rysunek 19: Konfiguracja do pomiaru rezystancji izolacji między przewodami zasilającymi a nieziemioną dostępną częścią przewodzącą.



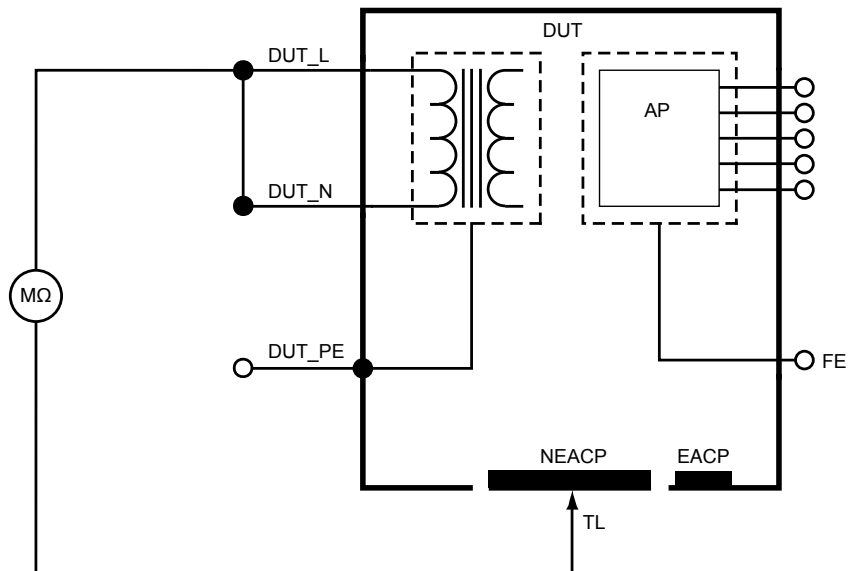
Rysunek 20: Rezystancja izolacji między przewodami zasilającymi a uziemieniem ochronnym



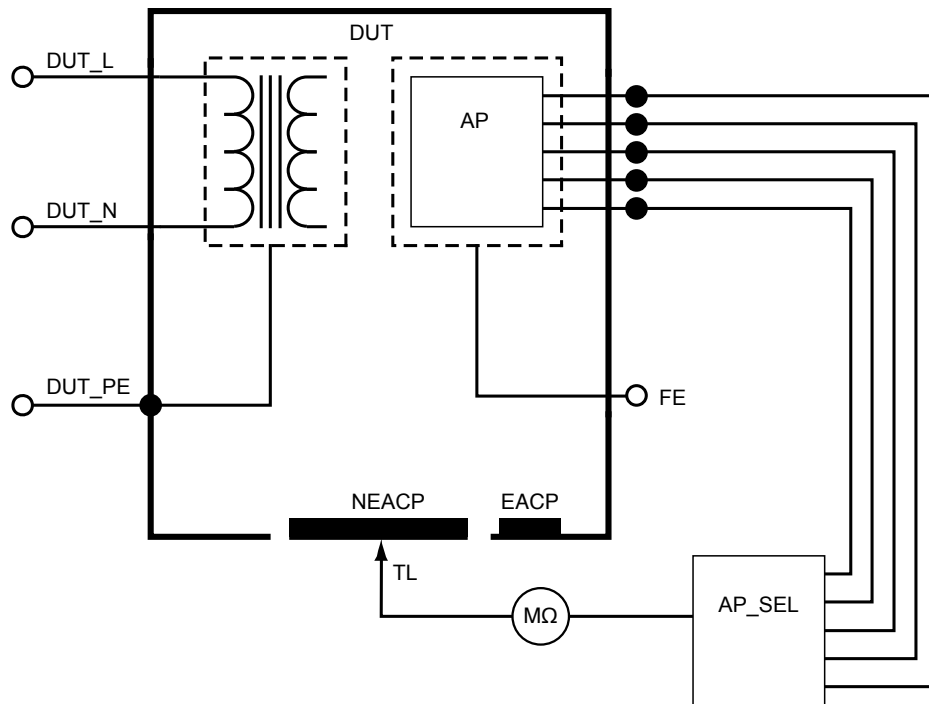
Rysunek 21: Rezystancja izolacji między częścią aplikacyjną a uziemieniem ochronnym



Rysunek 22: Rezystancja izolacji między przewodami zasilającymi a częścią aplikacyjną



Rysunek 23: Rezystancja izolacji między przewodami zasilającymi a niezziemioną dostępną częścią przewodzącą



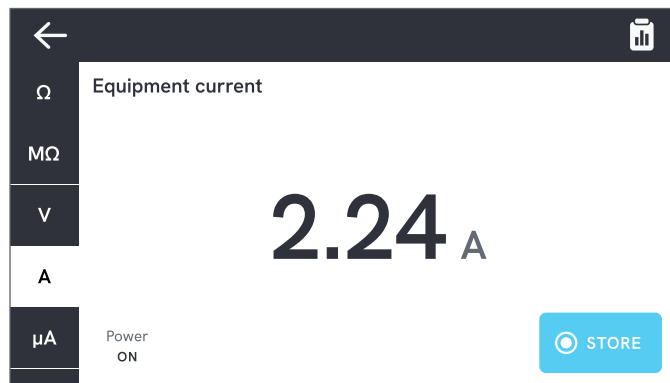
Rysunek 24: Rezystancja izolacji między częścią aplikacyjną a nieziemioną dostępną częścią przewodzącą

Prąd urządzenia

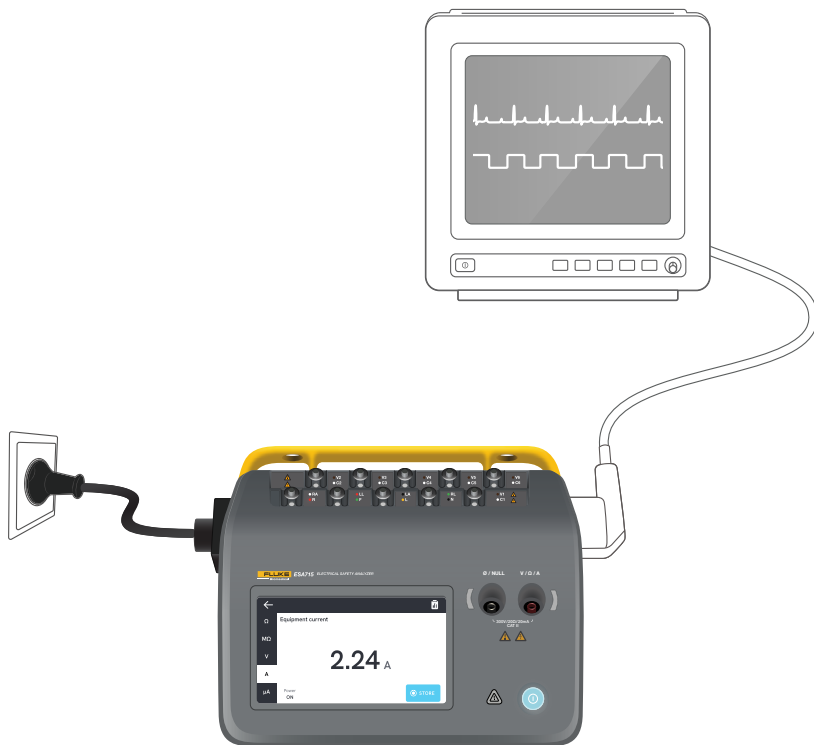
Za pomocą pomiaru Prąd urządzenia można zmierzyć natężenie prądu pobieranego przez testowane urządzenie.

Aby zmierzyć prąd urządzenia:

1. Wybierz kartę A.
2. Podłącz testowane urządzenie do gniazda zasilania urządzenia.
3. Zmierzona wartość jest stale aktualizowana na ekranie.



Rysunek 25: Pomiar natężenia prądu urządzenia.



Rysunek 26: Konfiguracja do pomiaru natężenia prądu urządzenia.

Prąd dotykowy

Za pomocą pomiaru Prąd dotykowy można zmierzyć prąd płynący pomiędzy obudową testowanego urządzenia a przewodem ochronnym.

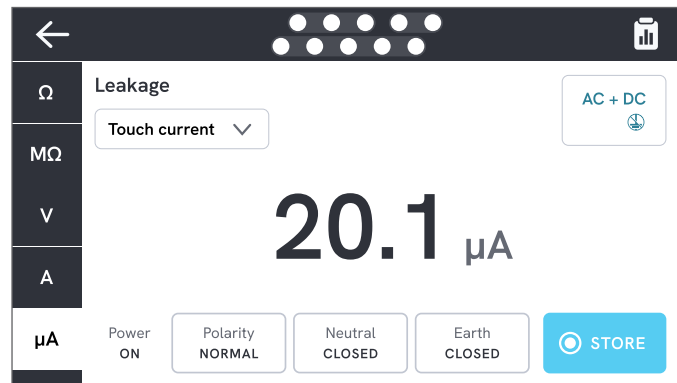
Aby zmierzyć prąd dotykowy:

1. Wybierz kartę μA .
2. Wybierz opcję Prąd dotykowy.
3. Podłącz przewód pomiarowy do gniazda V/ Ω /A oraz do obudowy testowanego urządzenia.
4. Zmierzona wartość jest stale aktualizowana na ekranie.

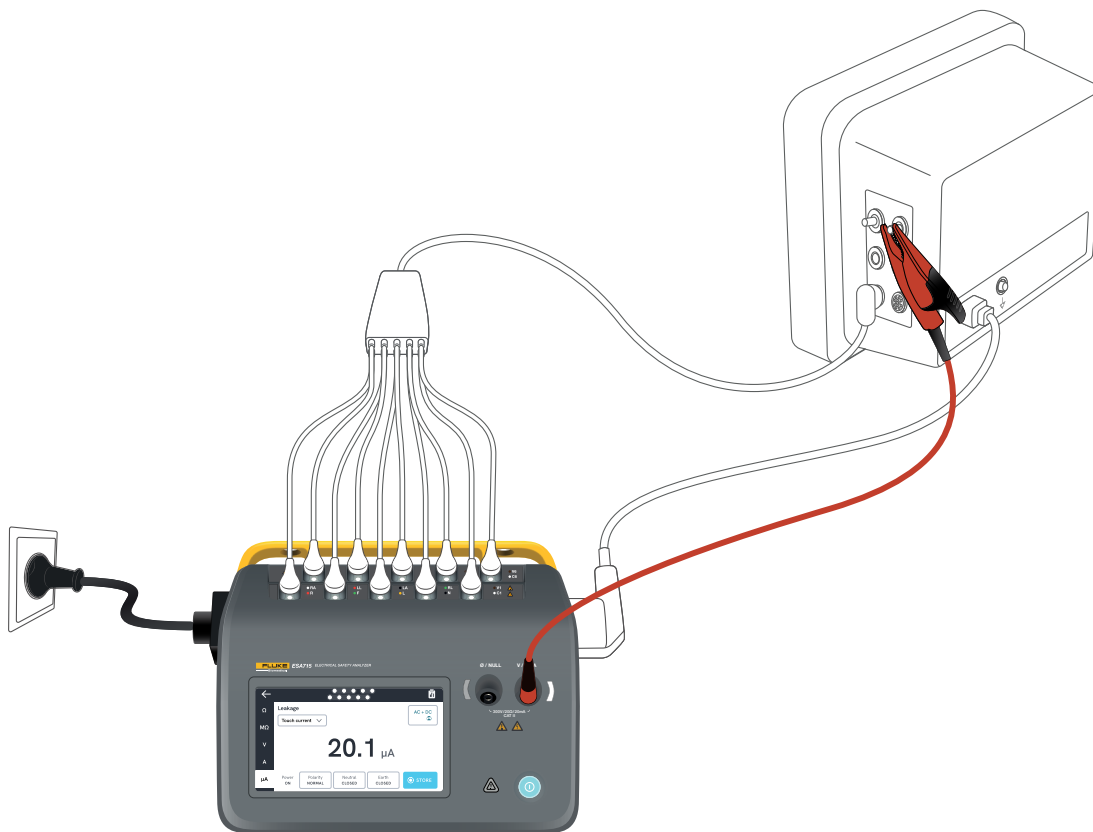
W prawym górnym rogu ekranu są wyświetlane informacje o trybie prądu upływu i ustawieniu złączy części aplikacyjnych. Stuknięcie tego przycisku umożliwi zmianę tych ustawień.

Dla tego pomiaru można wybrać następujące konfiguracje gniazda zasilania urządzenia:

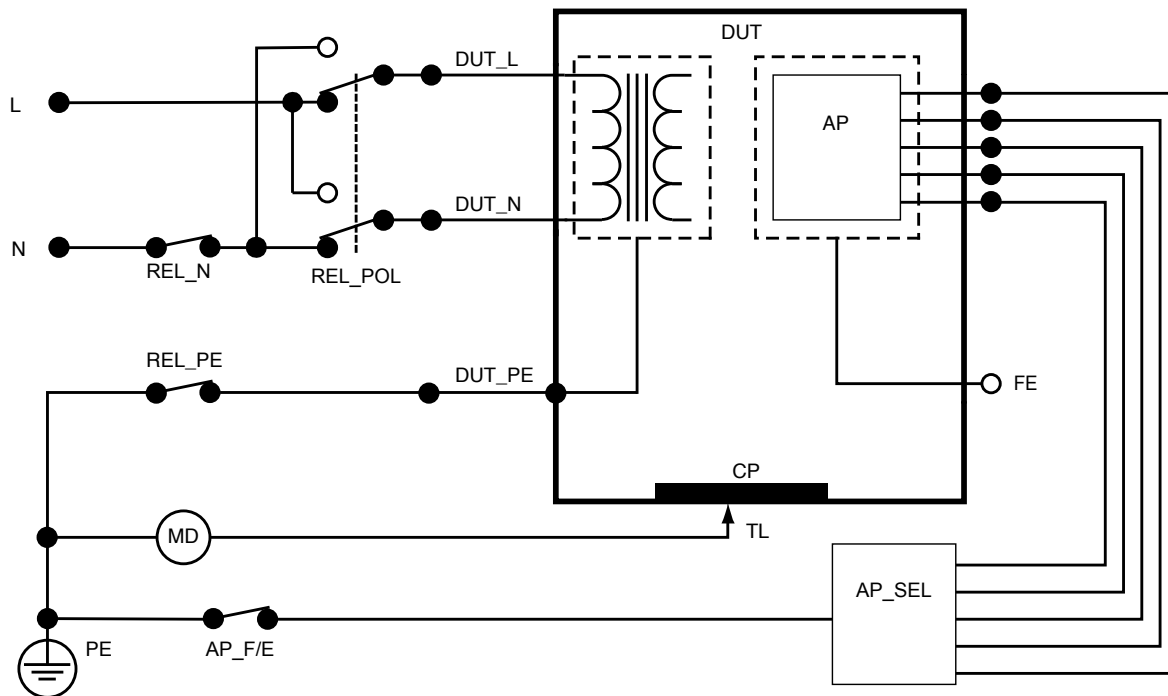
- Biegunowość — normalna lub odwrócona
- Przewód neutralny — otwarty lub zamknięty
- Przewód uziemiający — otwarty lub zamknięty



Rysunek 27: Pomiar prądu dotykowego.



Rysunek 28: Konfiguracja do pomiaru prądu dotykowego.



Rysunek 29: Schemat pomiaru prądu dotykowego

Prąd upływowy doziemny (prąd upływowy przewodu uziemiającego)

Za pomocą pomiaru Prąd upływu doziemnego (prąd upływu przewodu uziemiającego) można zmierzyć prąd płynący do obwodu uziemienia ochronnego testowanego urządzenia.

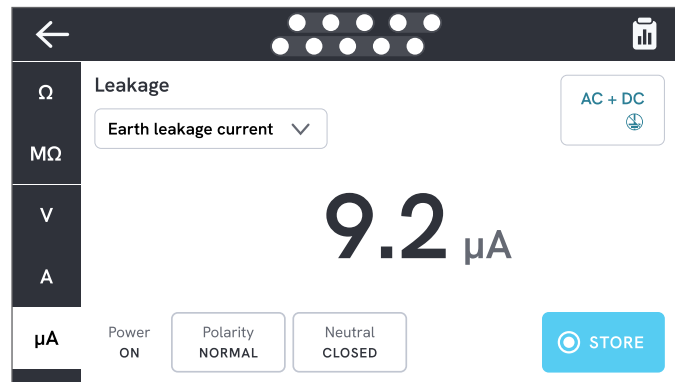
Aby zmierzyć prąd upływu uziemienia:

1. Wybierz kartę μA .
2. Wybierz opcję Prąd upływu uziemienia.
3. Zmierzona wartość jest stale aktualizowana na ekranie.

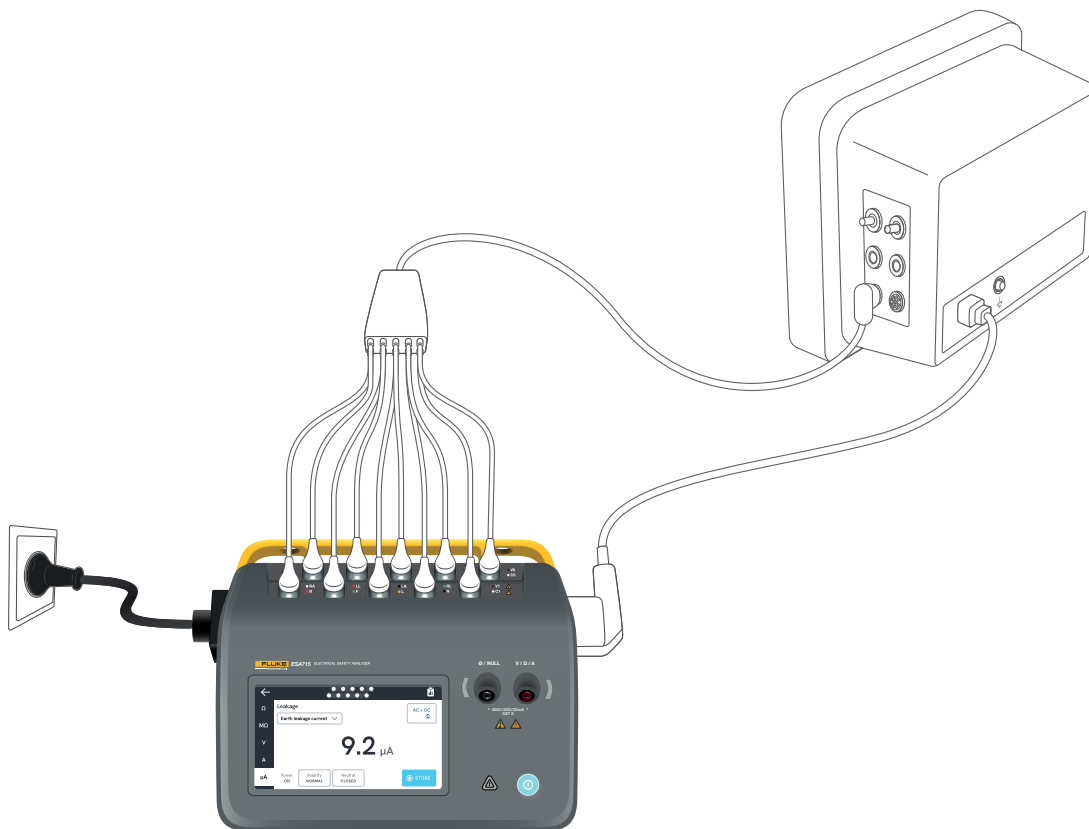
W prawym górnym rogu ekranu są wyświetlane informacje o trybie prądu upływu i ustawieniu złączy części aplikacyjnych. Stuknięcie tego przycisku umożliwi zmianę tych ustawień.

Dla tego pomiaru można wybrać następujące konfiguracje gniazda zasilania urządzenia:

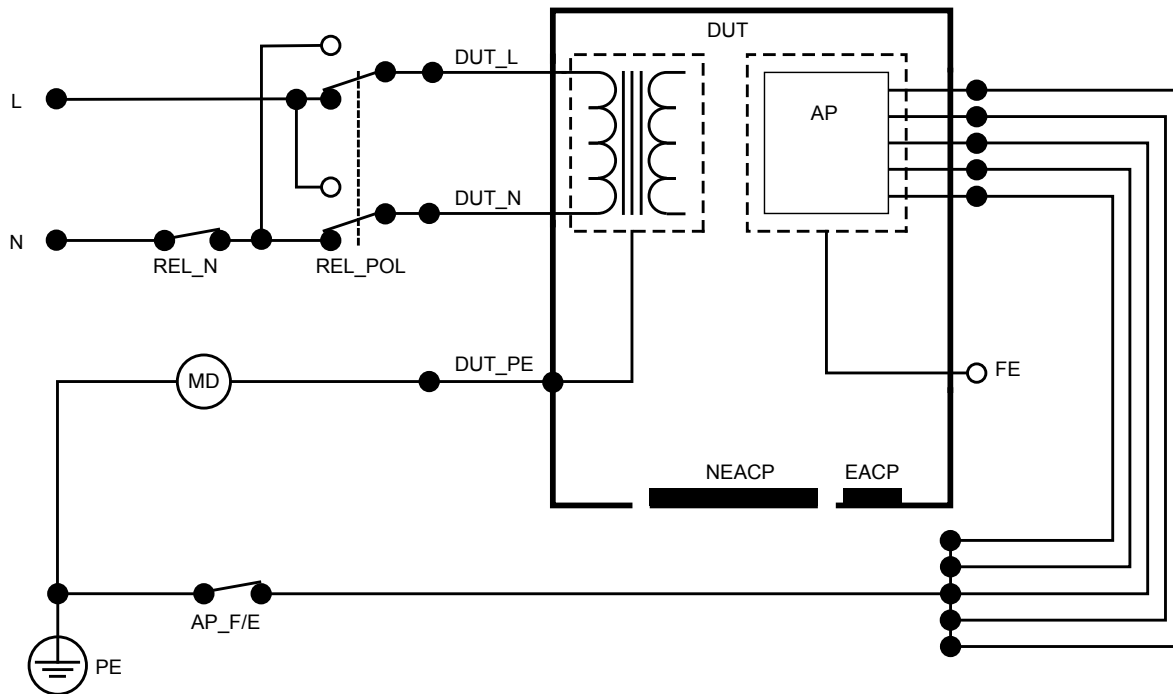
- Biegunowość — normalna lub odwrócona
- Przewód neutralny — otwarty lub zamknięty



Rysunek 30: Pomiar prądu upływowego doziemnego.



Rysunek 31: Konfiguracja do pomiaru prądu upływowego doziemnego.



Rysunek 32: Schemat pomiaru prądu upływowego doziemnego (prądu upływowego przewodu uziemiającego)

Pomiar prądu upływowego urządzenia metodą bezpośrednią

Za pomocą pomiaru prądu upływowego urządzenia metodą bezpośrednią można zmierzyć prąd upływowy pomiędzy obudową wszystkich części aplikacyjnych i części przewodzących (nieuziemioną lub zarówno nieuziemioną, jak i uziemioną, w zależności od klasy testowanego urządzenia) a uziemieniem ochronnym.

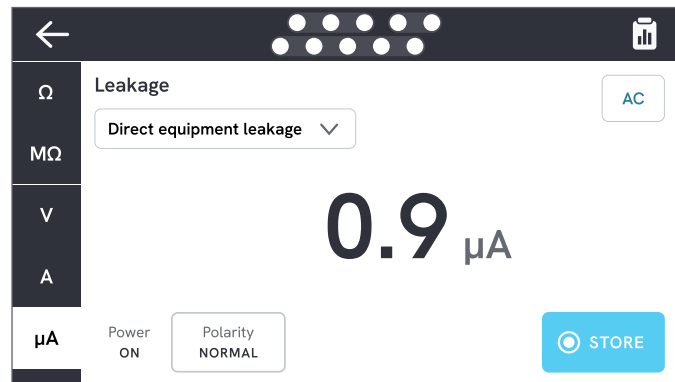
Aby zmierzyć bezpośredni upływ urządzenia:

1. Wybierz kartę μA .
2. Wybierz opcję Pomiar prądu upływowego urządzenia metodą bezpośrednią.
3. Podłącz przewód pomiarowy do gniazda V/ Ω /A oraz do nieuziemionej, dostępnej części przewodzącej testowanego urządzenia.
4. Zmierzona wartość jest stale aktualizowana na ekranie.

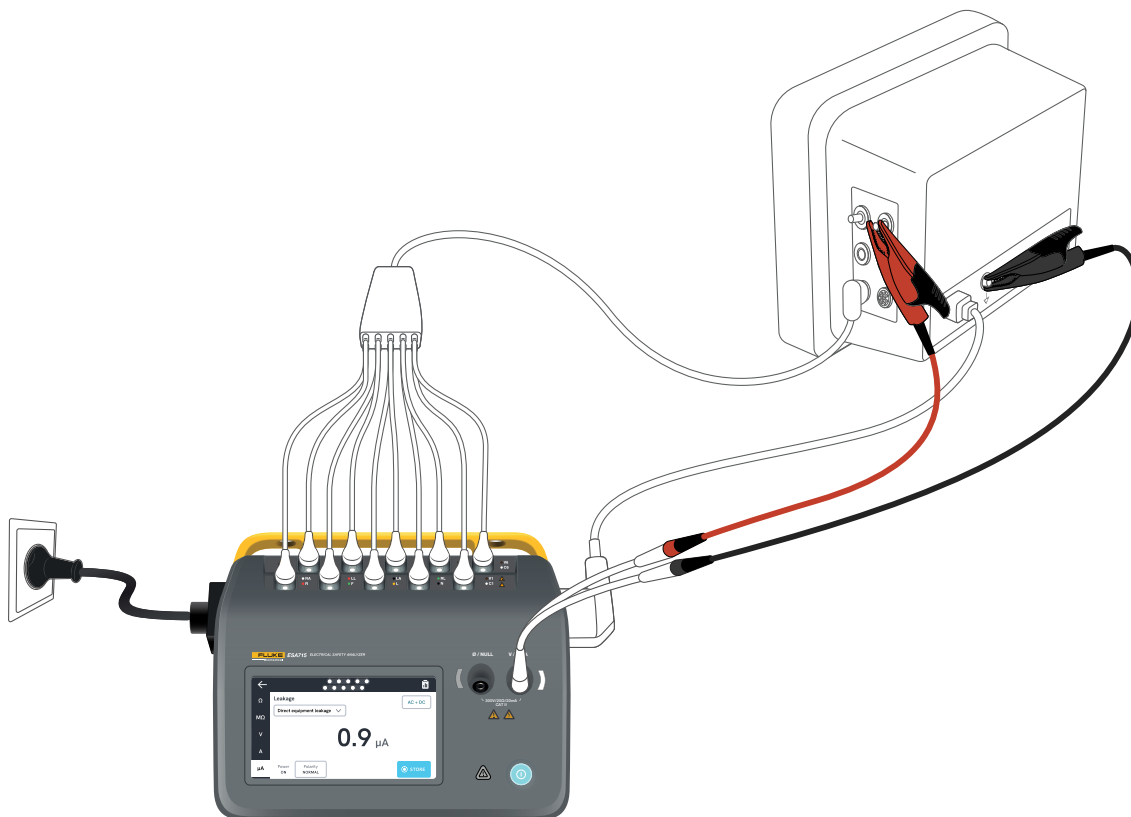
W prawym górnym rogu ekranu są wyświetlane informacje o trybie prądu upływowego. Stuknięcie tego przycisku umożliwia zmianę ustawienia.

Dla tego pomiaru można wybrać następujące konfiguracje gniazda zasilania urządzenia:

- Biegunowość — normalna lub odwrócona



Rysunek 33: Pomiar prądu upływowego urządzenia metodą bezpośrednią.



Rysunek 34: Konfiguracja do pomiaru prądu upływowego urządzenia metodą bezpośrednią.

Pomiar prądu upływowego urządzenia metodą zastępczą

Podczas pomiaru prądu upływowego urządzenia metodą zastępczą pomiędzy główne przewody gniazda zasilania urządzenia (zwarłe przewody fazowy i neutralny) a wszystkie części aplikacyjne, nieuziemioną dostępną część przewodzącą oraz przewód uziemienia ochronnego (w gnieździe zasilania urządzenia) przykładane jest izolowane napięcie prądu przemiennego. Podczas tego testu urządzenie poddawane testowi jest odłączone od zasilania. Mierzony jest prąd płynący przez izolację testowanego urządzenia.

W testowanym urządzeniu wszystkie przełączniki zasilania powinny być ustawione w pozycji włączonej. Test ten nie ma zastosowania w przypadku urządzeń wyposażonych w wewnętrzne źródło zasilania elektrycznego lub takich, w których zasilanie sieciowe można włączyć wyłącznie za pomocą przełącznika elektronicznego.

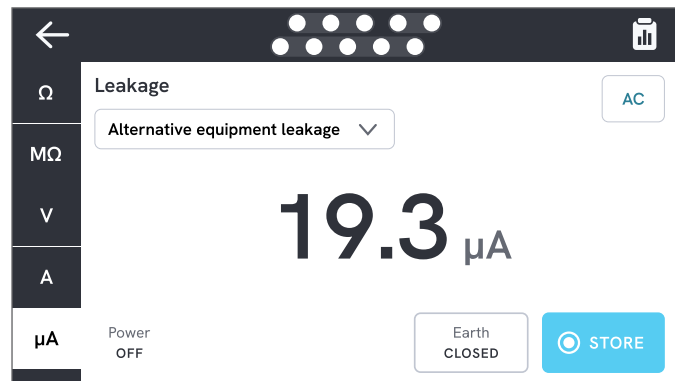
Aby zmierzyć prąd upływowy urządzenia metodą zastępczą:

1. Wybierz kartę μA .
2. Wybierz opcję prądu upływowego urządzenia metodą zastępczą.
3. Podłącz przewód pomiarowy do gniazda V/ Ω /A oraz do nieuziemionej, dostępnej części przewodzącej testowanego urządzenia.
4. Zmierzona wartość jest stale aktualizowana na ekranie.

W prawym górnym rogu ekranu są wyświetlane informacje o trybie prądu upływowego. Stuknięcie tego przycisku umożliwia zmianę ustawienia.

Dla tego pomiaru można wybrać następujące konfiguracje gniazda zasilania urządzenia:

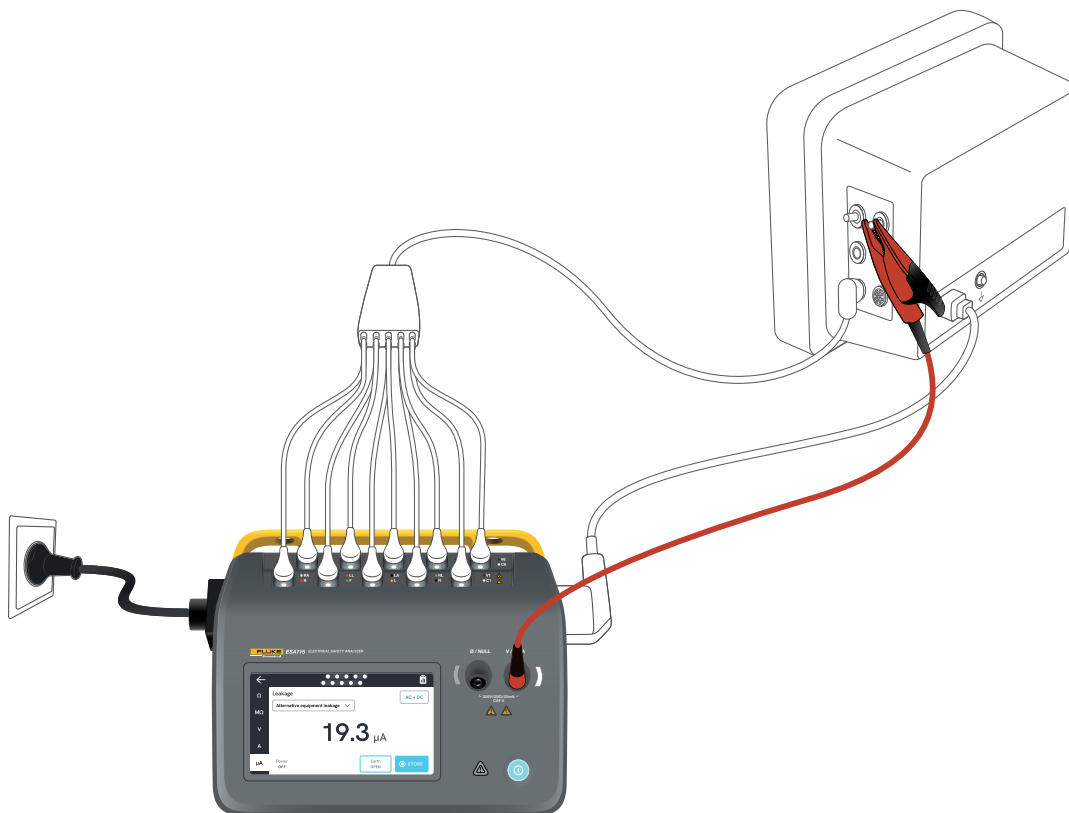
- Przewód uziemiający: otwarty lub zamknięty



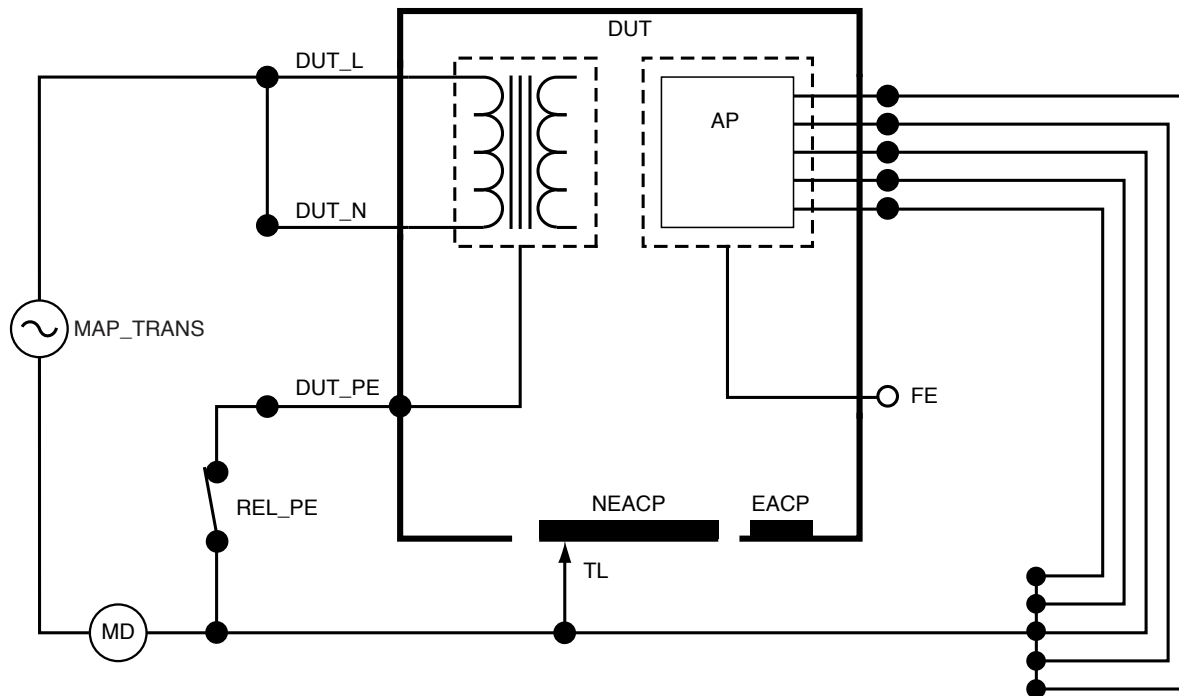
Rysunek 36: Pomiar prądu upływowego urządzenia metodą zastępczą.

Uwaga

Podczas tego pomiaru zamknięty przewód uziemiający oznacza, że styk uziemienia testowanego urządzenia jest podłączony do urządzenia, dla którego mierzone jest natężenie prądu. Zobacz „Rysunek 38: Schemat pomiaru prądu upływowego urządzenia metodą zastępczą” na stronie 49. Przewód uziemiający testowanego urządzenia nie jest podłączony do uziemienia ochronnego zasilania.



Rysunek 37: Konfiguracja do pomiaru prądu upływowego urządzenia metodą zastępczą.



Rysunek 38: Schemat pomiaru prądu upływowego urządzenia metodą zastępczą

Prąd upływowy pacjenta (między przewodem a uziemieniem)

Za pomocą pomiaru Prąd upływowy pacjenta (między przewodem a uziemieniem) można zmierzyć prąd płynący pomiędzy wybraną częścią aplikacyjną a uziemieniem ochronnym zasilania.

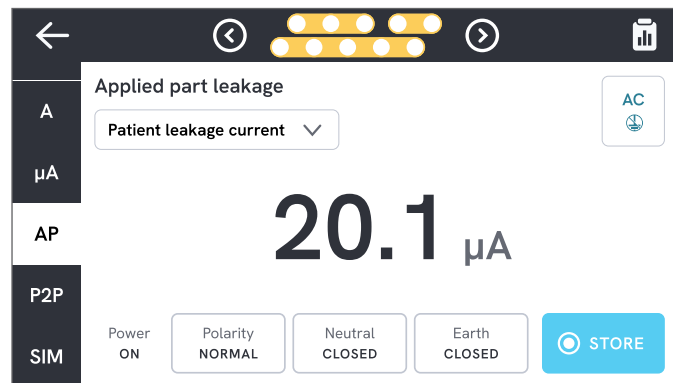
Aby zmierzyć prąd upływowy pacjenta:

1. Wybierz kartę AP.
2. Wybierz opcję Prąd upływowy pacjenta.
3. Wybierz grupy części aplikacyjnych, stukając symbol części aplikacyjnej u góry ekranu.
4. Stukaj strzałki w prawo i w lewo (< i >) do momentu wybrania pożądanej do użycia grupy części aplikacyjnych.
5. Zmierzona wartość jest stale aktualizowana na ekranie.

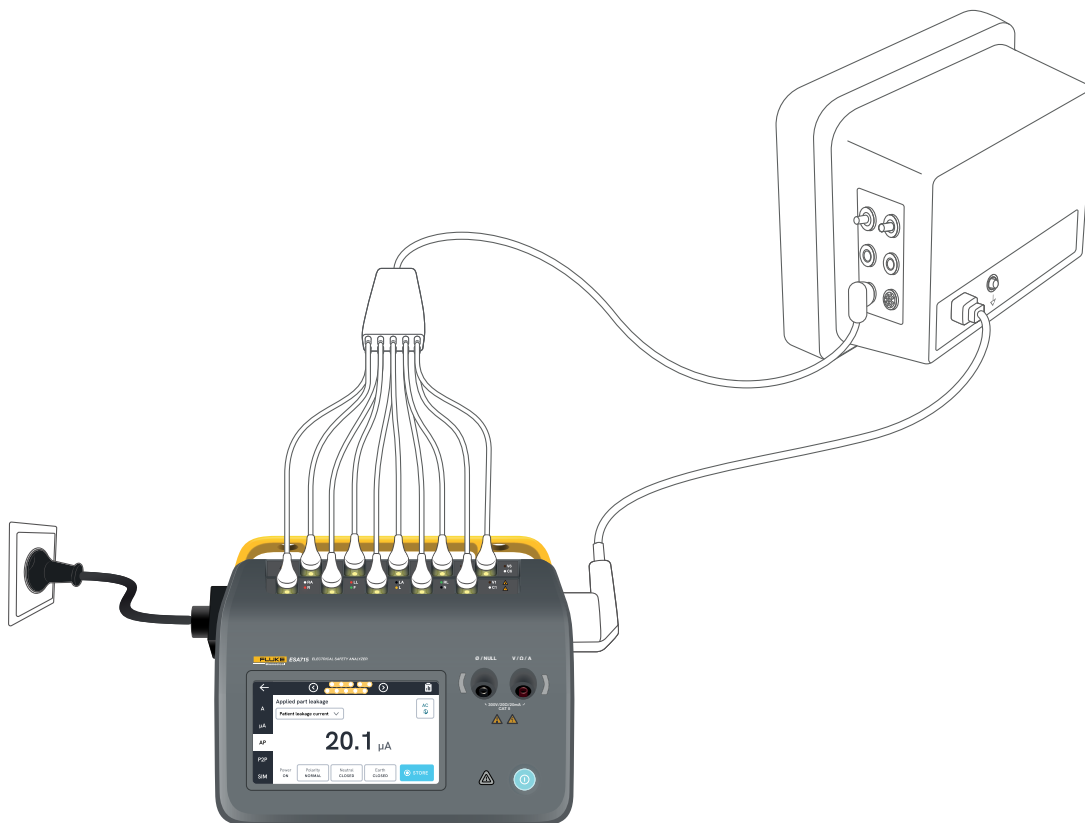
W prawym górnym rogu ekranu są wyświetlane informacje o trybie prądu upływowego i ustawieniu nieużywanych złączy części aplikacyjnych. Stuknięcie tego przycisku umożliwia zmianę tych ustawień.

Dla tego pomiaru można wybrać następujące konfiguracje gniazda zasilania urządzenia:

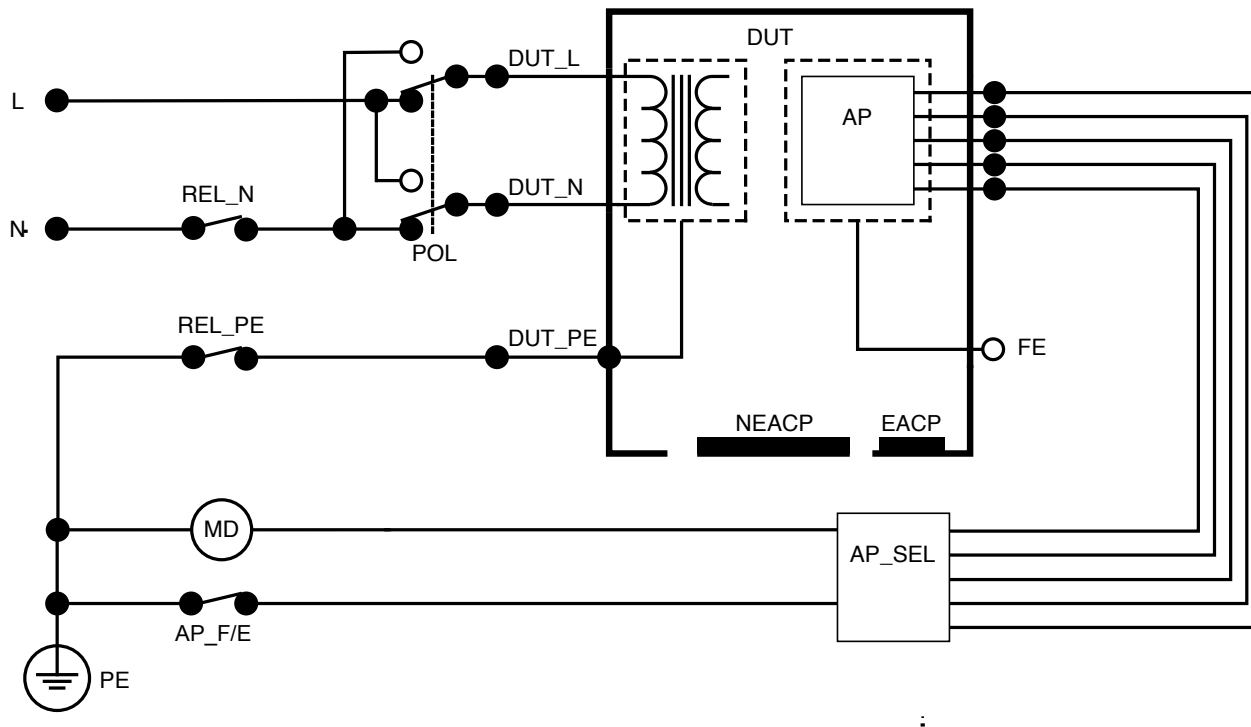
- Biegunowość — normalna lub odwrócona
- Przewód neutralny — otwarty lub zamknięty
- Przewód uziemiający — otwarty lub zamknięty



Rysunek 39: Pomiar prądu upływowego pacjenta.



Rysunek 40: Konfiguracja do pomiaru prądu upływowego pacjenta.



Rysunek 41: Schemat pomiaru prądu upływowego pacjenta (między przewodem a uziemieniem)

Pomiar prądu upływowego z sieci na części aplikacyjnej (izolacja przewodu)

Za pomocą pomiaru Pomiar prądu upływowego z sieci na części aplikacyjnej (izolacja przewodu) można zmierzyć prąd, który płynie w odpowiedzi na izolowane napięcie prądu przemiennego przyłożone między wybraną częścią aplikacyjną a uziemieniem ochronnym zasilania oraz między wybraną częścią aplikacyjną a dowolną częścią przewodzącą podłączoną do gniazda V/ Ω /A.

Ten test powinien być wykonywany wyłącznie w przypadku urządzeń z częściami aplikacyjnymi typu F (ptywającymi). W przypadku urządzeń z wieloma częściami aplikacyjnymi należy testować każdą grupę części aplikacyjnych jednej funkcji po kolei, podczas gdy wszystkie pozostałe części aplikacyjne są pływające podczas testu. Wszystkie części aplikacyjne można podłączyć do złączy części aplikacyjnych analizatora, a wybór przewodów determinuje, że te, które nie zostały wybrane, będą traktowane jako ruchome.

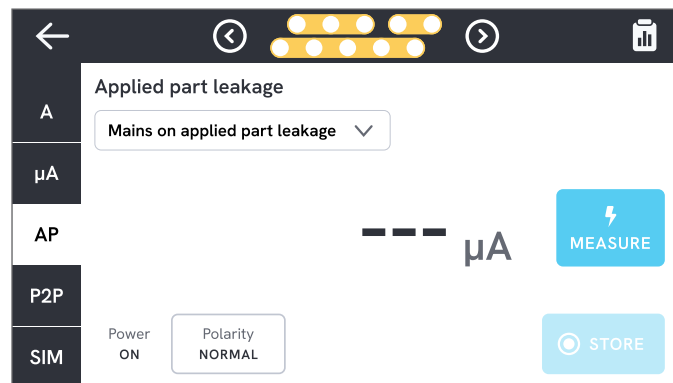
Aby zmierzyć upływ prądu z sieci w częściach aplikacyjnych:

1. Wybierz kartę AP.
2. Wybierz opcję Pomiar prądu upływowego z sieci na części aplikacyjnej.
3. Podłącz przewód pomiarowy do gniazda V/ Ω /A oraz do nieziemionej, dostępnej części przewodzącej testowanego urządzenia.
4. Ustawić grupy części aplikacyjnych, dotykając symbolu części aplikacyjnej u góry ekranu.

5. Stukaj strzałki w prawo i w lewo (< i >) do momentu wybrania pożądanej do użycia grupy części aplikacyjnych.
6. Stuknij przycisk pomiaru.
7. Wartość zostanie wyświetlona po zakończeniu pomiaru.

Dla tego pomiaru można wybrać następujące konfiguracje gniazda zasilania urządzenia:

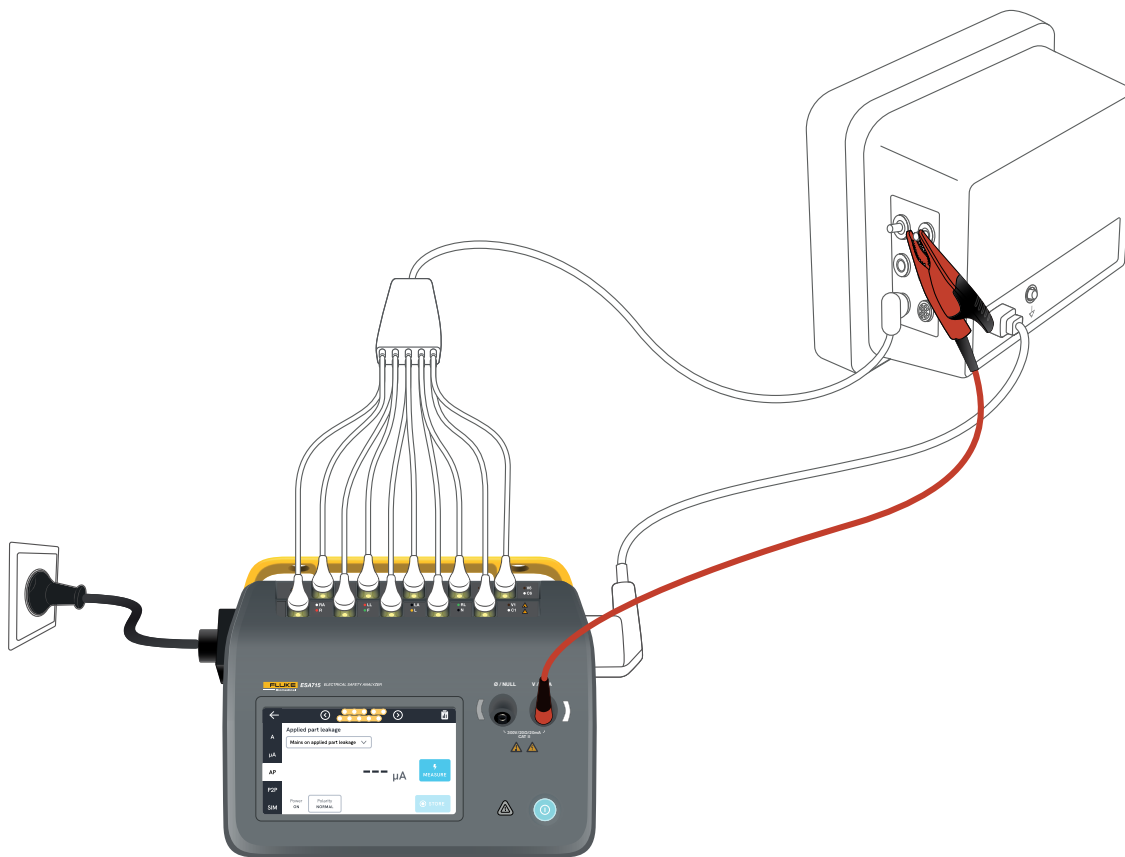
- Biegunowość — normalna lub odwrócona



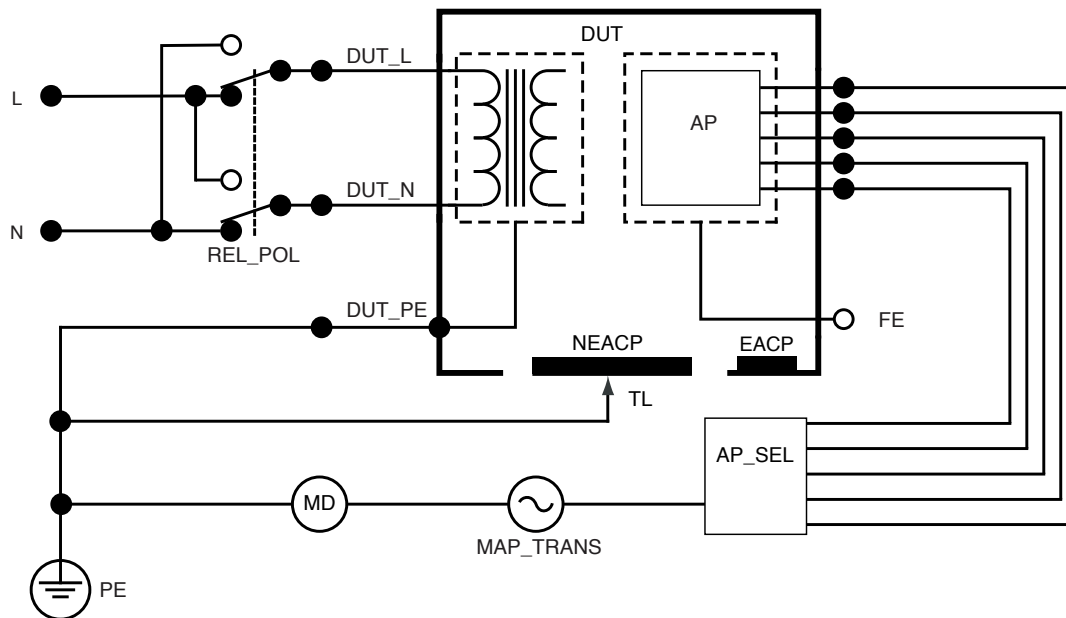
Rysunek 42: Pomiar upływu prądu z sieci w częściach aplikacyjnych.

Ostrzeżenie

Aby zapobiec możliwemu porażeniu prądem elektrycznym, pożarowi lub obrażeniom ciała, nie należy dotykać zacisków części aplikacyjnych ani testowanego urządzenia, gdy świecą się czerwone wskaźniki ostrzegawcze.



Rysunek 43: Konfiguracja do pomiaru upływu prądu z sieci w częściach aplikacyjnych (izolacja przewodu).



Rysunek 44: Schemat pomiaru upływu prądu z sieci w częściach aplikacyjnych (izolacja przewodu)

Pomiar prądu upływowego części aplikacyjnej metodą bezpośrednią

Za pomocą pomiaru prądu upływowego części aplikacyjnej metodą bezpośrednią można zmierzyć prąd upływowy pomiędzy wybranymi częściami aplikacyjnymi i nieziemioną dostępną częścią przewodzącą badanego urządzenia, a uziemieniem ochronnym zasilania. W przypadku urządzeń z wieloma częściami aplikacyjnymi, poszczególne grupy pojedynczych funkcji powinny być testowane po kolei, podczas gdy wszystkie pozostałe części aplikacyjne są pływające podczas testu.

Ten test powinien być wykonywany wyłącznie w przypadku urządzeń z częściami aplikacyjnymi typu F. Informacje o testach części aplikacyjnych typu B zawiera sekcja „Pomiar prądu upływowego urządzenia metodą bezpośrednią” na stronie 44.

Aby zmierzyć bezpośredni upływ części aplikacyjnej, należy:

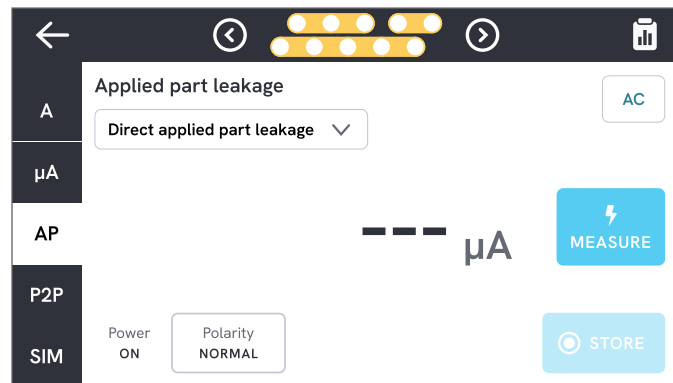
1. Wybierz kartę AP.
2. Wybierz opcję Pomiar prądu upływowego części aplikacyjnej metodą bezpośrednią.
3. Podłącz przewód pomiarowy do gniazda V/ Ω /A oraz do nieziemionej, dostępnej części przewodzącej testowanego urządzenia.
4. Wybierz grupy części aplikacyjnych, stukając symbol części aplikacyjnej u góry ekranu.

5. Stukaj strzałki w prawo i w lewo (< i >) do momentu wybrania pożądanej do użycia grupy części aplikacyjnych.
6. Stuknij przycisk pomiaru.
7. Wartość zostanie wyświetlona po zakończeniu pomiaru.

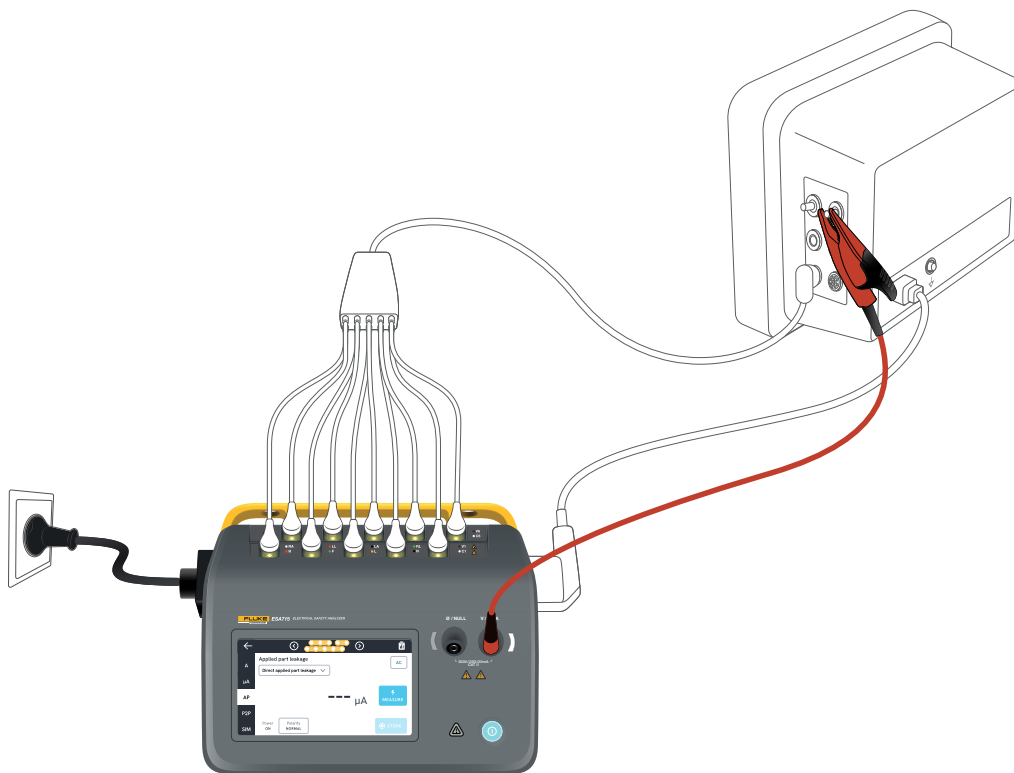
W prawym górnym rogu ekranu są wyświetlane informacje o trybie prądu upływowego. Stuknięcie tego przycisku umożliwi zmianę ustawienia.

Dla tego pomiaru można wybrać następujące konfiguracje gniazda zasilania urządzenia:

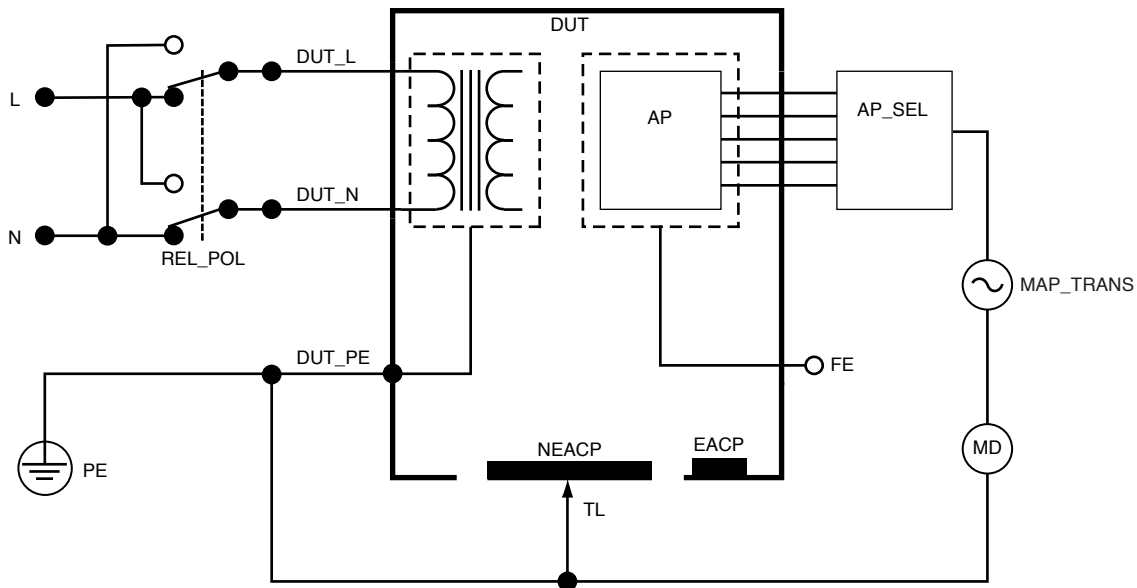
- Biegunowość — normalna lub odwrócona



Rysunek 45: Pomiar prądu upływowego części aplikacyjnej metodą bezpośrednią.



Rysunek 46: Konfiguracja do pomiaru prądu upływowego części aplikacyjnej metodą bezpośrednią.



Rysunek 47: Schemat pomiaru prądu upływowego części aplikacyjnej metodą bezpośrednią

Pomiar prądu upływowego części aplikacyjnej metodą zastępczą

Podczas pomiaru prądu upływowego części aplikacyjnej metodą zastępczą pomiędzy określonymi obwodami części aplikacyjnej dla pojedynczej funkcji a zwartym gniazdem urządzenia (przewodem pod napięciem, przewodem neutralnym, uziemieniem i dostępną obudową części przewodzącej) przykładane jest izolowane napięcie przemienne.

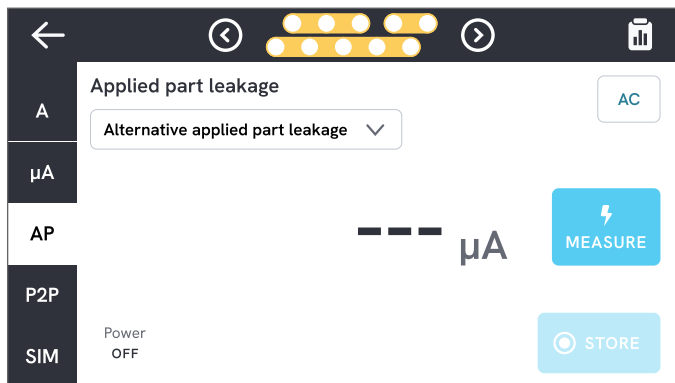
Ten test powinien być wykonywany wyłącznie w przypadku urządzeń z częściami aplikacyjnymi typu F (pływającymi). W przypadku urządzeń z wieloma częściami aplikacyjnymi należy testować każdą grupę części aplikacyjnych jednej funkcji po kolei, podczas gdy wszystkie pozostałe części aplikacyjne są pływające podczas testu. Wszystkie części aplikacyjne można podłączyć do złączy części aplikacyjnych analizatora, a wybór przewodów determinuje, że te, które nie zostały wybrane, będą traktowane jako ruchome.

W testowanym urządzeniu wszystkie przetącniki zasilania powinny być ustawione w pozycji włączonej. Test ten nie ma zastosowania w przypadku urządzeń wyposażonych w wewnętrzne źródło zasilania elektrycznego lub takich, w których zasilanie sieciowe można włączyć wyłącznie za pomocą przetącnika elektronicznego.

Aby zmierzyć prąd upływowy części aplikacyjnej metodą zastępczą:

1. Wybierz kartę AP.
2. Wybierz opcję Pomiar prądu upływowego części aplikacyjnej metodą zastępczą.
3. Podłącz przewód pomiarowy do gniazda V/ Ω /A oraz do nieuziemionej, dostępnej części przewodzącej testowanego urządzenia.
4. Ustawić grupy części aplikacyjnych, dotykając symbolu części aplikacyjnej u góry ekranu.
5. Stukaj strzałki w prawo i w lewo (< i >) do momentu wybrania požądanej do użycia grupy części aplikacyjnych.
6. Stuknij przycisk pomiaru.
7. Wartość zostanie wyświetlona po zakończeniu pomiaru.

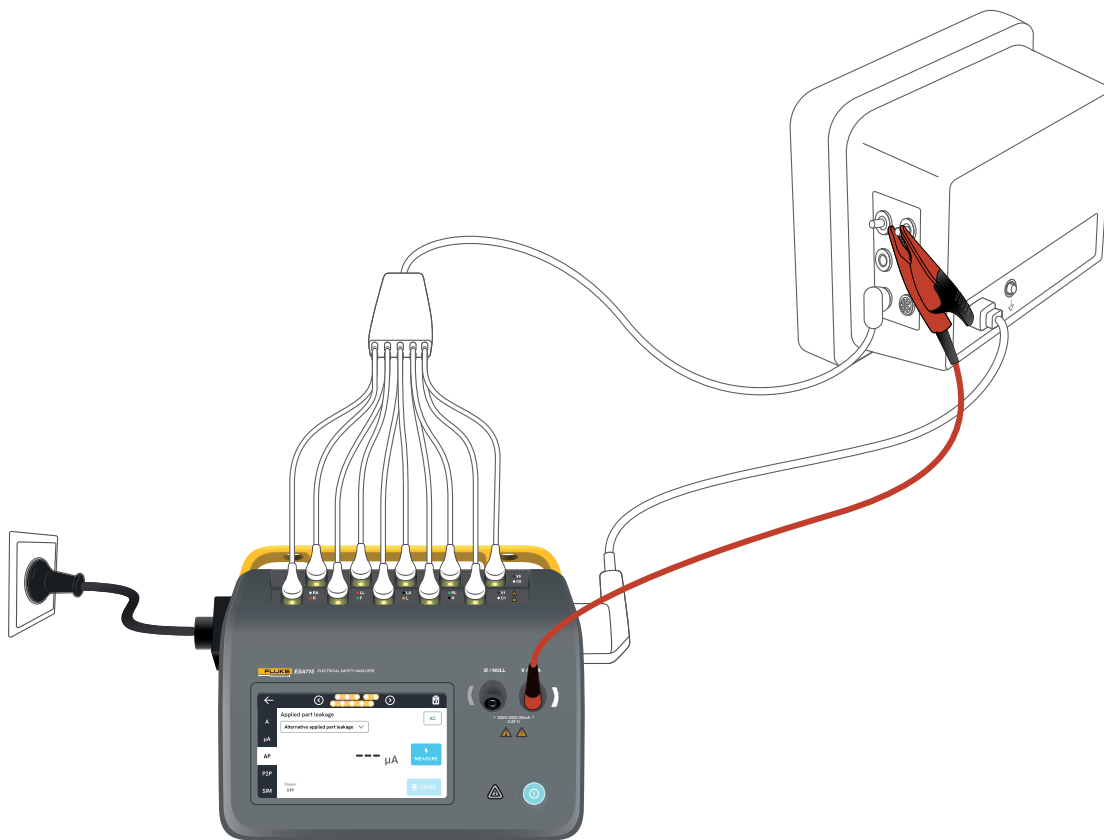
W prawym górnym rogu ekranu są wyświetlane informacje o trybie prądu upływowego. Stuknięcie tego przycisku umożliwia zmianę ustawienia.



Rysunek 48: Pomiar prądu upływowego części aplikacyjnej metodą zastępczą.

Ostrzeżenie

Aby zapobiec możliwemu porażeniu prądem elektrycznym, pożarowi lub obrażeniom ciała, nie należy dotykać zacisków części aplikacyjnych ani testowanego urządzenia, gdy świecą się czerwone wskaźniki ostrzegawcze.

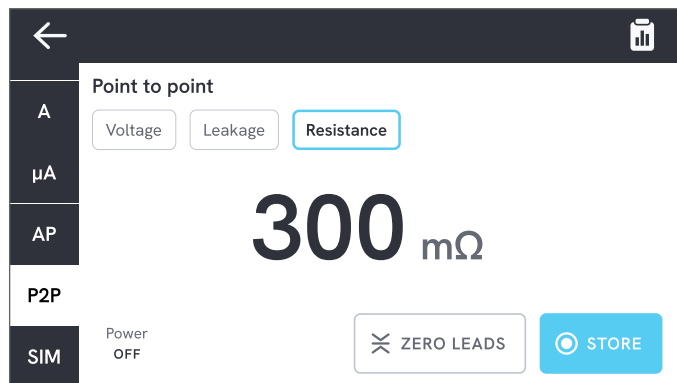


Rysunek 49: Konfiguracja do pomiaru prądu upływowego części aplikacyjnej metodą zastępczą.

Pomiary punkt-punkt

Analizator może zmierzyć napięcie, rezystancję i niskie natężenie prądu za pomocą funkcji punkt-punkt.

W tym celu wybierz kartę P2P i podłącz przewody pomiarowe do gniazd V/ Ω /A i \emptyset /NULL.



Rysunek 51: Pomiar rezystancji punkt-punkt.

Napięcie punkt-punkt

Analizator może mierzyć napięcie prądu przemiennego o wartości do 300 V.

Aby zmierzyć napięcie punkt-punkt:

1. Wybierz opcję Napięcie.
2. Umieść przewody na elementach, między którymi ma zostać zmierzone napięcie.
3. Zmierzona wartość jest stale aktualizowana na ekranie.

Prąd upływowy punkt-punkt

Analizator może mierzyć prąd o natężeniu do 20 mA w trzech różnych trybach: AC + DC, tylko AC lub tylko DC.

Aby zmierzyć prąd upływowy punkt-punkt:

1. Wybierz opcję Uptyw.
2. Wybierz żądany tryb prądu upływowego.
3. Podłącz przewody szeregowo do mierzonego obwodu. Jeżeli jeden punkt jest uziemiony, należy dla tego punktu użyć gniazda \emptyset /NULL.
4. Zmierzona wartość jest stale aktualizowana na ekranie.

Rezystancja punkt-punkt

Analizator może mierzyć rezystancję o wartości do 20 Ω .

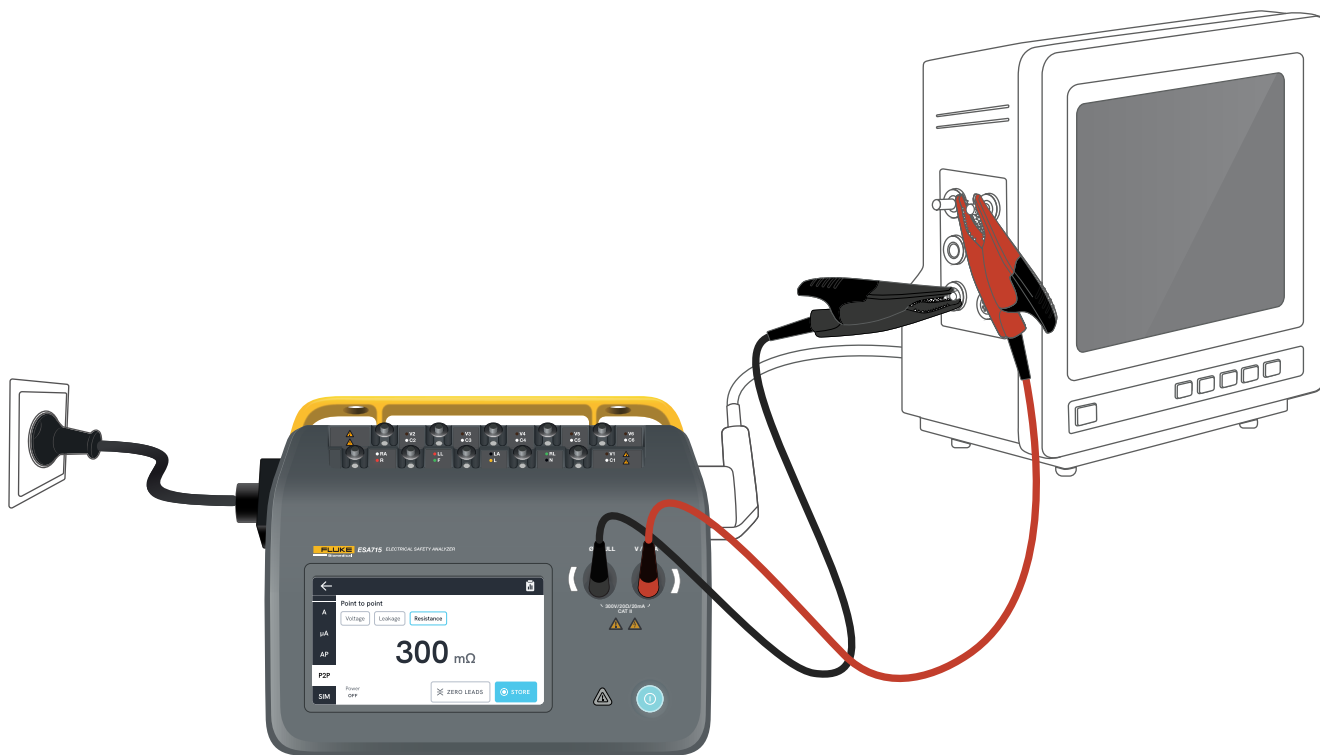
Aby uzyskać dokładny wynik, przed wykonaniem pomiaru należy wyzerować przewody pomiarowe. Zobacz „Zerowanie przewodów pomiarowych” na stronie 21.

Aby zmierzyć rezystancję punkt-punkt:

1. Wybierz opcję Rezystancja.
2. Umieść przewody na elementach, między którymi ma zostać zmierzona rezystancja.
3. Zmierzona wartość jest stale aktualizowana na ekranie.

Uwaga:

Ujemny wynik pomiaru rezystancji wskazuje, że przewody pomiarowe należy ponownie wyzerować.



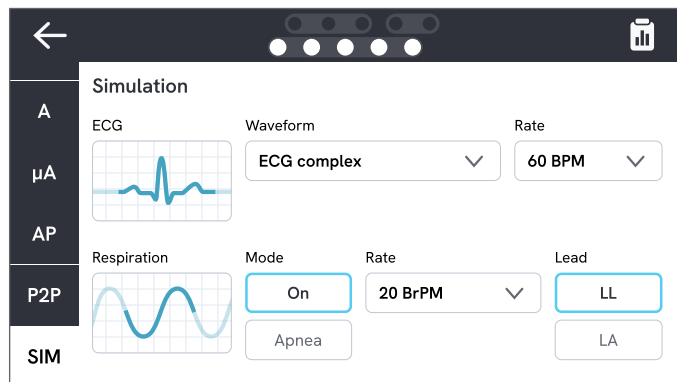
Rysunek 52: Konfiguracja do pomiaru punkt-punkt.

Symulacja kształtu przebiegu EKG

Analizator generuje różne konfigurowalne symulacje kształtu przebiegu na złączach części aplikacyjnych. Te sygnały służą do testowania parametrów pracy monitorów EKG i drukarek pasków EKG.

Aby skonfigurować symulację kształtu przebiegu EKG:

1. Wybierz kartę SIM.
2. Wybierz odpowiedni kształt przebiegu i częstotliwość.



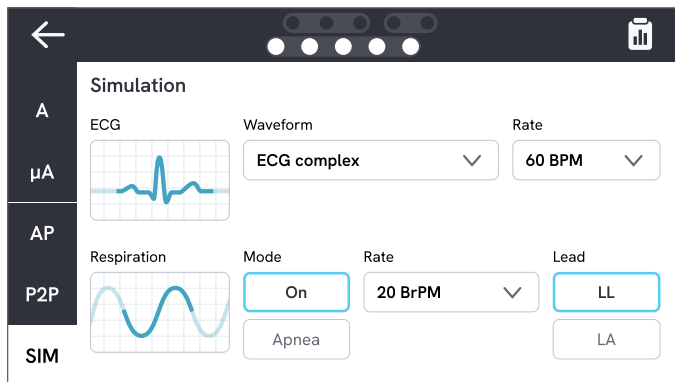
Rysunek 53: Symulacja kształtu przebiegu EKG.

Tabela 9: Obsługiwane kształty przebiegu.

| Typ kształtu przebiegu | Możliwa do wybrania częstotliwość |
|---|---|
| Złożony zapis EKG | 30, 60, 120, 180, 240 BPM (uderzeń na minutę) |
| Impuls (szerokość impulsu 63 ms, 1 mV) | 30, 60 BPM |
| Migotanie komór | - |
| Sinusoida (1 mV) | 10, 40, 50 60, 100 Hz |
| Fala prostokątna (cykl pracy 50%, 1 mV) | 0,125, 2,0 Hz |
| Fala trójkątna (1 mV) | 2 Hz |

Symulacja oddychania

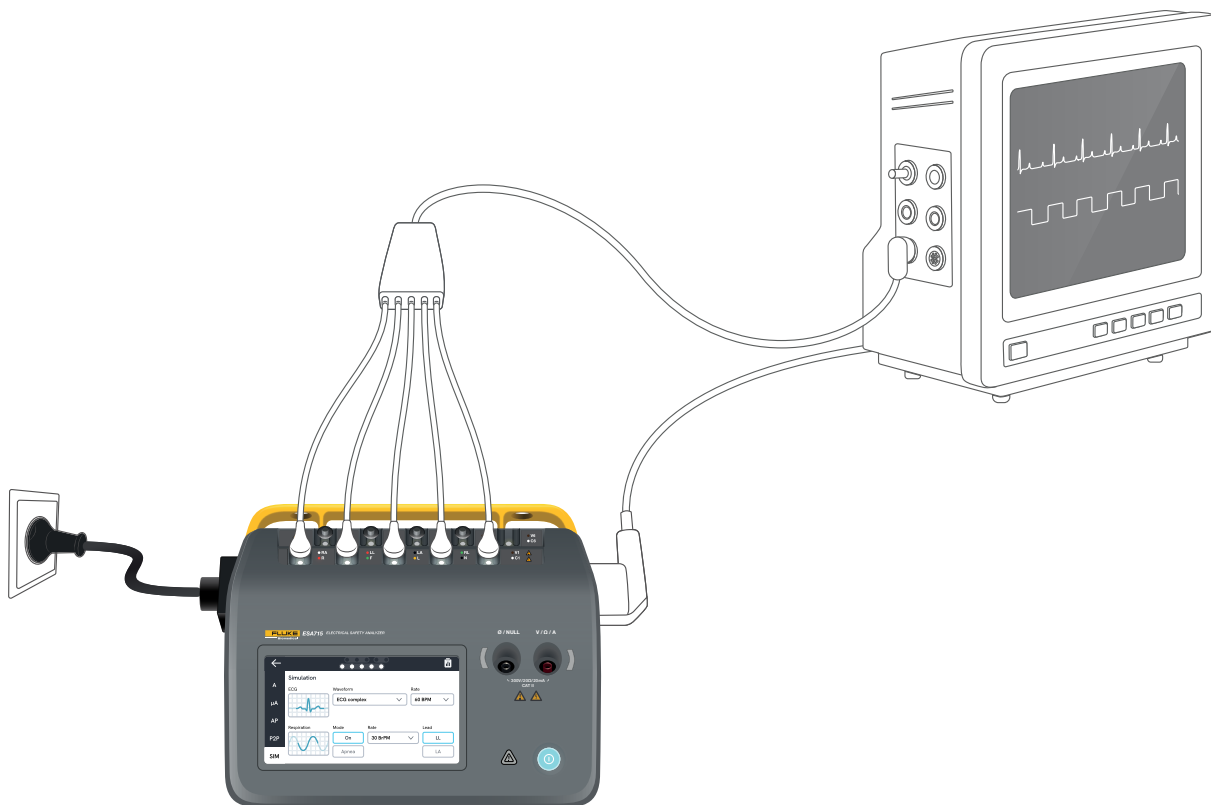
Ten produkt symuluje wyłącznie normalne kształty przebiegu oddychania. Symulacje obejmują zakres od 10 do 100 oddechów na minutę (BrPM) w krokach co 10 BrPM. Wybranie opcji Bezdech zatrzymuje symulację oddychania (co jest równoważne wartości 0 BrPM).



Rysunek 54: Symulacja oddychania.

Aby skonfigurować symulację oddychania:

1. Wybierz kartę SIM.
2. Wybierz odpowiedni tryb i/lub częstotliwość.
3. Wybierz przewód, dla którego będzie się odbywać symulacja podłączenia przewodów pomiarowych do ręki lub nogi pacjenta: LL dla przewodu do lewej nogi, LA dla przewodu do lewej ręki.



Rysunek 55: Konfiguracja symulacji.

Korzystanie z OneQA

OneQA to oprogramowanie działające w chmurze, które pomaga usprawnić przepływ pracy i ułatwia raportowanie. Po zarejestrowaniu produktu w OneQA procedury tworzone w OneQA są synchronizowane z produktem. Procedury można uruchamiać z OneQA na komputerze lub bezpośrednio na produkcie. Wyniki są synchronizowane z OneQA w celu zapewnienia do nich łatwego dostępu i możliwości ich wyeksportowania. Zasoby są synchronizowane w obie strony.

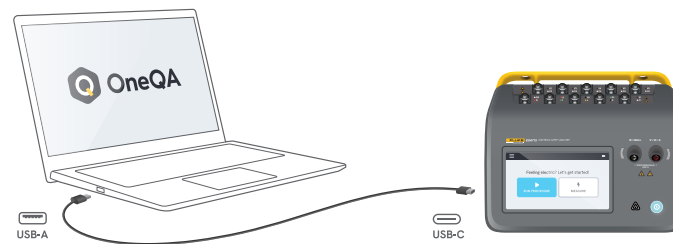
Typy pomiarów opisane w sekcji „Typy pomiarów” na stronie 19 i w kolejnych sekcjach mogą być również używane jako komponenty procedur OneQA.

Uwaga:

Analizatora ESA712 nie można zarejestrować w oprogramowaniu OneQA.

Rejestrowanie produktu w OneQA

Przed rozpoczęciem korzystania z produktu w połączeniu z oprogramowaniem OneQA należy zarejestrować produkt w dzierżawie OneQA. Podłącz produkt za pomocą kabla USB do komputera, na którym działa oprogramowanie OneQA, i postępuj zgodnie z instrukcjami wyświetlanymi na ekranie komputera.



Rysunek 56: Podłączanie produktu do komputera, na którym działa oprogramowanie OneQA.

Po zakończeniu rejestracji automatycznie rozpocznie się synchronizacja procedur, zasobów i wyników.

Dane są synchronizowane okresowo pod warunkiem, że produkt ma połączenie z Internetem (za pomocą adaptera WiFi USB) lub jest podłączony za pomocą kabla USB do komputera, na którym działa oprogramowanie OneQA. Aby ręcznie zainicjować synchronizację, zapoznaj się z informacjami dostępnymi w sekcji OneQA ustawień produktu.

Użytkownicy

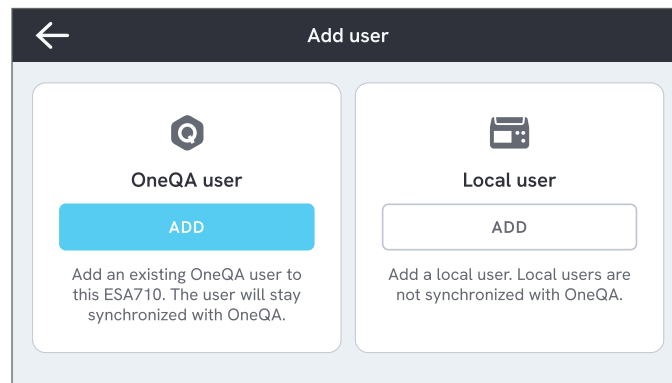
Produkt umożliwia dokumentowanie osoby wykonującej procedurę lub sesję pomiarową. Listę użytkowników można znaleźć w menu nawigacyjnym.

Po wybraniu użytkownika jako aktywnego z menu nawigacyjnego zostanie on automatycznie wybrany jako tester podczas uruchamiania procedury lub sesji pomiarowej.

Istnieją dwa typy użytkowników:

- **Użytkownicy lokalni** — tworzeni i edytowani w produkcie, nigdy nie są synchronizowani z OneQA.
- **Użytkownicy OneQA** — tworzeni i edytowani w OneQA.

Aby można było dodać użytkowników OneQA do produktu, produkt musi być zarejestrowany i zsynchronizowany z OneQA. Każdego użytkownika OneQA należy ręcznie dodać do produktu, korzystając z nazwy użytkownika OneQA.



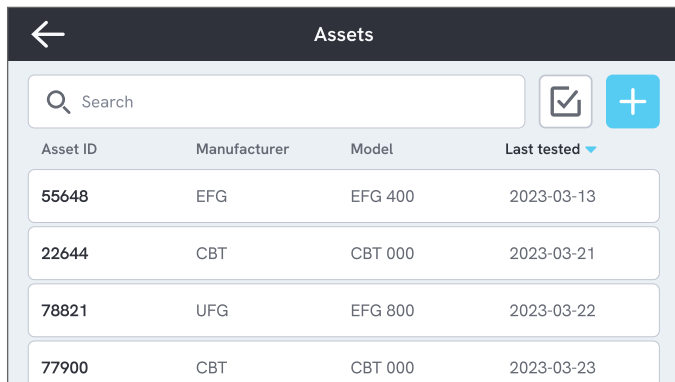
Rysunek 57: Użytkownicy.

Uwaga

W zależności od ustawień w OneQA, aby użytkownik OneQA mógł zostać dodany do produktu, może zostać poproszony o podanie hasła. Oprogramowanie OneQA może również zabraniać lokalnym użytkownikom korzystania z zarejestrowanego produktu.

Zasoby

Zasób to urządzenie przeznaczone do testowania. W produkcji można przechowywać zbiór zasobów. Listę zasobów można znaleźć w menu nawigacyjnym. Jeśli produkt ma połączenie z Internetem (za pomocą adaptera WiFi z interfejsem USB) lub jest podłączony za pomocą kabla USB do komputera, na którym działa oprogramowanie OneQA, zasoby są synchronizowane z OneQA.



| Asset ID | Manufacturer | Model | Last tested |
|----------|--------------|---------|-------------|
| 55648 | EFG | EFG 400 | 2023-03-13 |
| 22644 | CBT | CBT 000 | 2023-03-21 |
| 78821 | UFG | EFG 800 | 2023-03-22 |
| 77900 | CBT | CBT 000 | 2023-03-23 |

Rysunek 58: Lista zasobów.

Dodawanie i usuwanie zasobów

Aby utworzyć nowe zasoby, stuknij symbol plusa w prawym górnym rogu listy zasobów.

Aby usunąć zasoby, stuknij pole wyboru w prawym górnym rogu listy zasobów i wybierz zasoby, które mają zostać usunięte. Następnie stuknij przycisk Usuń u dołu ekranu.

Uwaga

Zasoby zsynchronizowane z OneQA muszą zostać usunięte z poziomu oprogramowania OneQA działającego na komputerze.

Eksportowanie zasobów

Zasoby można wyeksportować z produktu na nośnik USB.

1. Podłącz nośnik USB do jednego z portów USB-A znajdujących się z boku produktu.
2. Otwórz listę zasobów za pomocą menu nawigacyjnego.
3. Stuknij pole wyboru w prawym górnym rogu.
4. Wybierz jeden lub większą liczbę elementów z listy.
5. Stuknij przycisk eksportu na dole ekranu.
6. Na nośniku USB zostanie utworzony plik programu Excel zawierający listę wszystkich zasobów i status ich wyników.

Procedury

Procedura to zestaw zdefiniowanych wcześniej pomiarów i zadań.

Procedury można tworzyć i modyfikować przy użyciu oprogramowania OneQA na komputerze. Po utworzeniu procedury będą automatycznie synchronizowane z produktem, jeśli będzie on miał połączenie z Internetem (za pośrednictwem adaptera WiFi z interfejsem USB) lub będzie podłączony za pomocą kabla USB do komputera, na którym działa oprogramowanie OneQA. Listę procedur można znaleźć w menu nawigacyjnym.

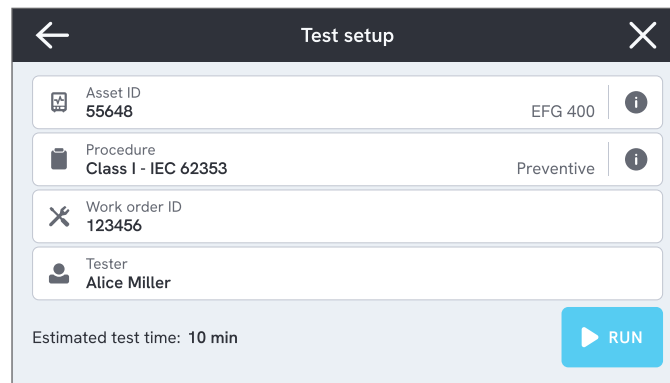
Istnieją dwa sposoby uruchamiania procedur:

1. Na ekranie głównym analizatora stuknij przycisk procedury i postępuj zgodnie z instrukcjami konfiguracji wyświetlanymi na ekranie. Ta funkcja nie jest dostępna w modelu ESA712.
2. Zdalnie: należy podłączyć produkt za pomocą kabla USB do komputera, na którym działa oprogramowanie OneQA, i uruchomić procedurę w oprogramowaniu OneQA. Analizator będzie zdalnie sterowany za pomocą oprogramowania OneQA.

Uruchamianie procedury na analizatorze

Aby uruchomić procedurę z poziomu ekranu głównego, stuknij przycisk procedury i postępuj zgodnie z instrukcjami konfiguracji wyświetlanymi na ekranie.

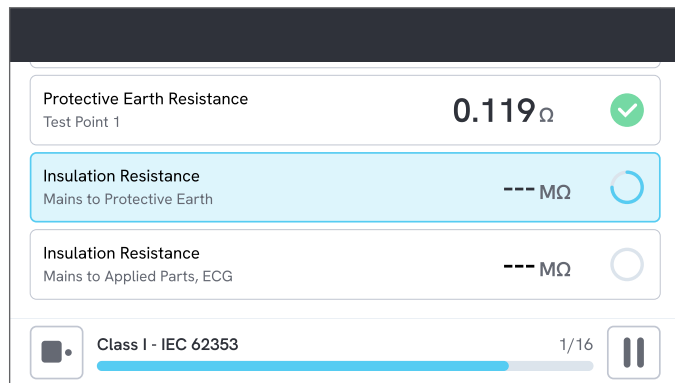
Procedurę można również uruchomić z kolejki testów lub listy procedur, dostępnych w menu nawigacyjnym.



Rysunek 59: Ekran konfiguracji służący do uruchomienia procedury.

Wykonywanie procedury

U dołu ekranu znajdują się informacje o postępie procedury oraz elementy sterujące nawigacji.



Rysunek 60: Wykonywanie procedury.

Obowiązkowe kroki są oznaczone czerwoną gwiazdką.

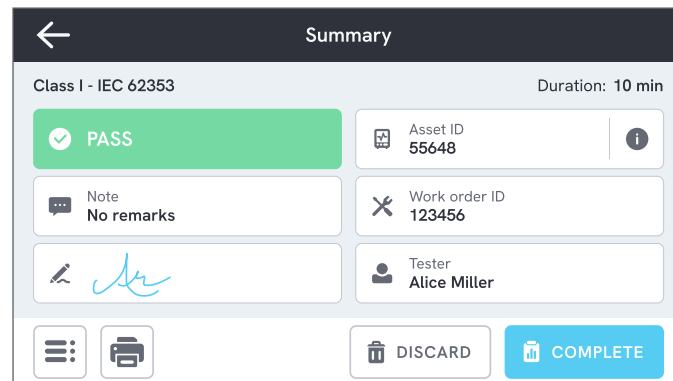
Aby wyświetlić przegląd procedury lub powrócić do poprzedniego kroku, stuknij przycisk po prawej stronie paska postępu.

Procedurę można przeglądać w trybie pojedynczego kroku na pełnym ekranie lub w widoku listy. Przycisk umożliwiający przelączenie się między pojedynczym krokiem a listą znajduje się w lewym dolnym rogu ekranu.

Większość kroków procedury może zostać wykonana automatycznie, niektóre natomiast wymagają interakcji ze strony użytkownika. Wykonywanie procedury można wstrzymać w dowolnej chwili i wznowić później.

Kończenie procedury

Po wykonaniu procedury, ale jeszcze przed jej zakończeniem, można wyświetlić i edytować informacje dotyczące wykonywanej procedury. Po zakończeniu procedury zostanie ona zapisana jako wynik tylko do odczytu.



Rysunek 61: Ekran podsumowania procedury.

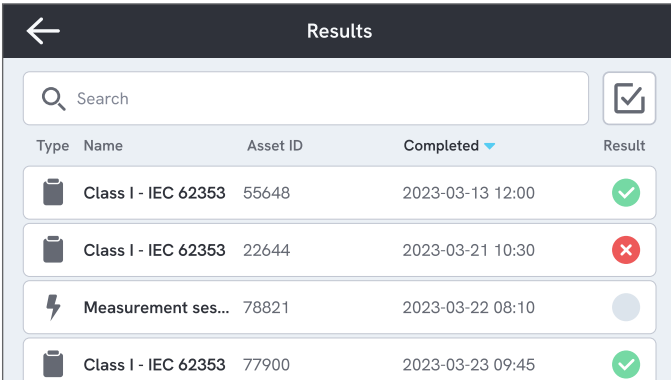
Jeśli drukarka USB jest podłączona, będzie można wybrać opcję wydrukowania wyniku.

Wyniki

Wynik to zakończona procedura lub sesja pomiarowa. Wyniki są tylko do odczytu.

Listę wyników można znaleźć w menu nawigacyjnym.

Jeśli produkt jest zarejestrowany w OneQA, wyniki będą automatycznie synchronizowane z OneQA, gdy tylko będzie to możliwe. Jeśli zsynchronizowane wyniki zostaną usunięte z analizatora, będą nadal dostępne w OneQA.



| Type | Name | Asset ID | Completed | Result |
|---------------------|-------|------------------|-----------|--------|
| Class I - IEC 62353 | 55648 | 2023-03-13 12:00 | ✓ | |
| Class I - IEC 62353 | 22644 | 2023-03-21 10:30 | ✗ | |
| Measurement ses... | 78821 | 2023-03-22 08:10 | ● | |
| Class I - IEC 62353 | 77900 | 2023-03-23 09:45 | ✓ | |

Rysunek 62: Lista wyników.

Eksportowanie wyników

Wyniki można eksportować z produktu na dysk USB.

1. Podłącz nośnik USB do jednego z portów USB-A znajdujących się z boku produktu.
2. Otwórz listę wyników za pomocą menu nawigacyjnego.
3. Stuknij pole wyboru w prawym górnym rogu.
4. Wybierz jeden lub większą liczbę elementów z listy.
5. Stuknij przycisk eksportu na dole ekranu.
6. Wybierz format eksportu i wyeksportuj.

Drukowanie wyników

Wyniki można wydrukować, korzystając z drukarki USB.

1. Podłącz drukarkę USB do jednego z portów USB-A z boku produktu.
2. Wyświetl wynik, aby uzyskać dostęp do przycisku drukarki na dole.
3. Wybierz typ drukarki i format wydruku. Możesz również otworzyć ustawienia drukarki, aby przed drukowaniem dodać do wydruku pola niestandardowe.

Ustawienia

Dostęp do ustawień można uzyskać z menu nawigacyjnego.

Zmienione ustawienia zaczną obowiązywać natychmiast.

Bezpieczeństwo elektryczne

Norma

Wybierz normę bezpieczeństwa elektrycznego, która będzie stosowana podczas sesji pomiarowych. Wybrana norma definiuje, jakie warianty pomiaru upływu są dostępne.

Dostępne opcje dla tego ustawienia zależą od modelu analizatora:

- Analizatora ESA710 można używać do analizy urządzeń pod kątem zgodności z normami NFPA 99 / AAMI ES1.
- Analizatorów ESA712 i ESA715 można używać do analizowania urządzeń pod kątem kilku norm wybieranych przez użytkownika: IEC 60601-1, IEC 62353, NFPA 99 / AAMI ES1, AS/NZS 3551, EN 50678 / EN 50699.

To ustawienie nie ma wpływu na procedury. Procedura określa normę bezpieczeństwa elektrycznego, która ma być stosowana w ramach danej procedury.

Tabela 10: Nazwy pomiarów w zależności od norm

| IEC 60601-1 | NFPA 99 / AAMI ES1 |
|--|--------------------------------------|
| Napięcie sieciowe | Napięcie sieci |
| Rezystancja uziemienia ochronnego | Rezystancja przewodu uziemiającego |
| Prąd upływowy doziemny | Prąd upływowy przewodu uziemiającego |
| Prąd upływowy pacjenta | Między przewodem a uziemieniem |
| Prąd upływowy z sieci na części aplikacyjnej | Izolacja przewodu |

Napięcie znamionowe sieci zasilającej

Wybierz napięcie znamionowe sieci zasilającej odpowiednie do sytuacji pomiarowej.

Wartości prądu upływowego urządzenia mierzonego metodą bezpośrednią, prądu upływowego urządzenia mierzonego metodą zastępczą, prądu upływowego części aplikacyjnej mierzonego metodą bezpośrednią i prądu upływowego części aplikacyjnej mierzonego metodą zastępczą są skalowane do napięcia znamionowego sieci zasilającej.

Limit GFCI

Wyłącznik różnicowoprądowy (GFCI) chroni badane urządzenie przed nadmiernym prądem upływowym doziemnym, np. na skutek zwarcia, gdy jest podłączone do gniazda zasilania urządzenia w analizatorze. W przypadku zadziałania wyłącznika różnicowoprądowego (GFCI) zasilanie zostaje odcięte od gniazda zasilania urządzenia. Analizator kontynuuje pracę, ale wyświetla komunikat dla użytkownika.

Ustawienie limitu GFCI nie ma znaczenia, gdy gniazdo zasilania urządzenia ma wyłączone zasilanie.

Jednostka rezystancji

Wybierz jednostkę, która będzie wyświetlana podczas pomiaru rezystancji uziemienia ochronnego i rezystancji punkt-punkt.

To ustawienie nie ma wpływu na procedury.

Opóźnienie zmiany biegunowości

Opóźnienie zmiany biegunowości to najkrótszy czas, przez jaki gniazdo zasilania urządzenia ma wyłączone zasilanie podczas zmiany biegunowości.

Użyj dłuższego opóźnienia, aby zabezpieczyć wewnętrzne podzespoły analizatora przed efektami przejściowymi. Efekty przejściowe mogą wystąpić, gdy testowane urządzenie ma zasilacz wysokopojemnościowy lub indukcyjny.

Tego typu zasilacze występują w większych urządzeniach, np. w aparatach ultrasonograficznych, urządzeniach do dializ i przenośnych aparatach rentgenowskich. Jeśli uważasz, że testowane urządzenie ma zasilacz wysokopojemnościowy lub indukcyjny, zwiększ opóźnienie zmiany biegunowości do co najmniej 5 sekund. Wydłużony czas pozwoli na bezpieczne samoistne rozładowanie testowanego urządzenia.

To ustawienie nie ma wpływu na procedury.

Ekran i dźwięk

Dostosuj jasność ekranu i opcje dźwięku według uznania.

Język

Interfejs i instrukcja użytkownika są dostępne w kilku językach. Można również wybrać język klawiatury, który ma być używany.

Data i godzina

Wybierz strefę czasową oraz format daty i godziny. Jeśli produkt jest podłączony do oprogramowania OneQA za pomocą kabla USB lub ma połączenie z Internetem, data i godzina zostaną ustawione automatycznie.

Drukarka

Jeśli do produktu jest podłączona drukarka USB, można wydrukować wyniki. Można dodać własne teksty, które zostaną uwzględnione na wydruku.

Sieć

Produkt można podłączyć do sieci bezprzewodowej za pomocą adaptera WiFi. Podłącz adapter do jednego z portów USB-A z boku produktu i wyedytuj ustawienia sieciowe, aby nawiązać połączenie.

Jeśli produkt jest zarejestrowany w dzierżawie OneQA i połączony z Internetem, dane będą regularnie synchronizowane.

OneQA

Status i funkcje związane z połączeniem OneQA.

Aby się zarejestrować, zobacz „Rejestrowanie produktu w OneQA” na stronie 68.

Informacje

Informacje o systemie, takie jak numery seryjne, wersja systemu i data kalibracji.

Z tego ekranu można zainicjować reset do ustawień fabrycznych i aktualizację systemu. Reset do ustawień fabrycznych spowoduje usunięcie wszystkich danych dodanych przez użytkownika, takich jak zasoby, użytkownicy, wyniki, rejestracja OneQA, a także przywrócenie wszystkich ustawień do wartości domyślnych.

Aktualizacja systemu

Przed aktualizacją systemu należy wykonać wszystkie procedury i pomiary. Pliki aktualizacji systemu są publikowane na stronie www.flukebiomedical.com.

1. Zapisz plik aktualizacji systemu na nośniku USB.
2. Podłącz nośnik USB do jednego z portów hosta USB znajdujących się po prawej stronie produktu.
3. Stuknij przycisk aktualizacji systemu i postępuj zgodnie z wyświetlanymi instrukcjami.

Konserwacja

Czyszczenie

Przed czyszczeniem szmatką zwilżoną łagodnym detergentem wyłącz produkt i odłącz przewód zasilający.

Przechowywanie i transport

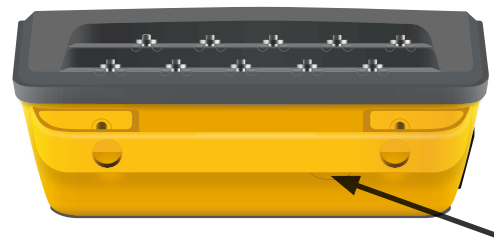
Przed przechowywaniem lub transportem produktu należy go wyłączyć. Zalecenia dotyczące pakowania można znaleźć w części „Uwagi” na stronie 3.

Wymiana bezpiecznika

Najpierw znajdź właściwy bezpiecznik zamienny, zapoznając się ze specyfikacją na etykiecie produktu, która znajduje się na spodzie analizatora.

Dostępne części zamienne:

- #6017274, Bezpiecznik szklany T 10 A 250 V AC, 5 × 20 mm
- #6044658, Bezpiecznik szklany T 15 A 250 V AC, 5 × 20 mm
- #6017290, Bezpiecznik szklany T 16 A 250 V AC, 5 × 20 mm
- #6017288, Bezpiecznik szklany T 20 A 250 V AC, 5 × 20 mm



Rysunek 63: Lokalizacja wymiennego bezpiecznika.

Aby wymienić bezpiecznik, wykonaj następujące czynności:

1. Upewnij się, że produkt jest wyłączony i odłącz wszystkie przewody zasilające oraz pomiarowe.
2. Przy użyciu wąskiego wkrętaka płaskiego zdejmij pokrywę bezpieczników znajdującą się z tyłu analizatora.
3. Odkręć uchwyt bezpiecznika i wyjmij bezpiecznik.
4. Upewnij się, że nowy bezpiecznik ma taki sam typ, napięcie znamionowe i natężenie prądu, jak podano na etykiecie produktu.
5. Włóż uchwyt bezpiecznika z nowym bezpiecznikiem i przekręć, aby go zablokować.
6. Załóż pokrywę bezpieczników.

Rozwiązywanie problemów

Przewód zasilający jest podłączony, ale akumulator nie ładuje się

Możliwa przyczyna: Przepalony bezpiecznik lub uszkodzony przewód zasilający

Rozwiązanie: Sprawdź bezpiecznik, zobacz „Wymiana bezpiecznika” na stronie 77. Spróbuj użyć innego przewodu zasilającego o takich samych parametrach.

Produkt nie odpowiada

Możliwa przyczyna: Nieznana

Rozwiązanie: Naciśnij przycisk zasilania i przytrzymaj go przez 10 sekund, aby wymusić wyłączenie. Odczekaj 30 sekund przed ponownym włączeniem zasilania. Jeśli problem będzie się powtarzał, skontaktuj się ze wsparciem technicznym. Informacje kontaktowe — zobacz „Uwagi” na stronie 3.

Mój adapter WiFi lub drukarka USB nie działa

Możliwa przyczyna: Akcesorium nie jest zgodne z produktem.

Rozwiązanie: Odwiedź stronę www.flukebiomedical.com, aby dowiedzieć się, jakich akcesoriów można używać z tym produktem.

Niektóre procedury nie są zsynchronizowane z produktem

Możliwa przyczyna: Nie wszystkie etapy procedury są zgodne z produktem.

Rozwiązanie: Uruchom procedurę w oprogramowaniu OneQA na komputerze, podłączając produkt kablem USB.

Nie mogę zarejestrować mojego analizatora w oprogramowaniu OneQA

Możliwa przyczyna: Model limitowany (ESA712).

Rozwiązanie: Nie można zarejestrować analizatora ESA712 w oprogramowaniu OneQA. Aby uruchomić procedurę zdalnie, podłącz analizator do komputera z uruchomionym oprogramowaniem OneQA i uruchom procedurę w oprogramowaniu OneQA.

Łączność1 x USB-C do komunikacji z komputerem, 2 x USB-A do urządzeń peryferyjnych

Wyświetlacz5-calowy ekran dotykowy

Przechowywanie danych> 10 000 pomiarów

Moc (zależna od regionu)¹90-132 V AC, 20 A MAX, 47-63 Hz
 90-132 V AC i 180-264 V AC, 15 A MAX, 47-63 Hz
 90-132 V AC i 180-264 V AC, 10 A MAX, 47-63 Hz
 90-132 V AC i 180-264 V AC, 16 A MAX, 47-63 Hz

Uwaga:

Napięcie i częstotliwość sieci zasilającej są stale monitorowane. W przypadku wykrycia odchylenia od danych technicznych pomiary są wstrzymywane, a komunikat będzie wyświetlany do momentu potwierdzenia przez użytkownika.

Zatwierdzenie CSA

| Model | ESA710 | ESA712 | ESA715 |
|---|------------------------|------------------------|------------------------|
| Wersja amerykańska, 90-132 V AC, 20 A MAX, 47-63 Hz | Zatwierdzone przez CSA | Zatwierdzone przez CSA | Zatwierdzone przez CSA |
| Wersja NEMA 6-15, 90-132 V AC i 180-264 V AC, 15 A MAX, 47-63 Hz | Zatwierdzone przez CSA | Zatwierdzone przez CSA | Zatwierdzone przez CSA |

¹ Obejmuje tolerancję $\pm 10\%$ dla zatwierdzenia bezpieczeństwa.

Zgodność elektromagnetyczna (EMC)

Norma międzynarodowaIEC 61326-1: Podstawowe środowisko elektromagnetyczne

CISPR 11: Grupa 1, klasa A

Grupa 1: Urządzenie celowo wytwarza i/lub wykorzystuje energię o częstotliwości radiowej przekazywaną poprzez elementy przewodzące, która jest konieczna do wewnętrznego działania samego urządzenia.

Klasa A: Urządzenie może być stosowane we wszystkich instalacjach poza instalacjami mieszkaniowymi oraz bezpośrednio przyłączonymi do sieci niskiego napięcia zasilających budynki mieszkalne. Mogą wystąpić potencjalne trudności w zapewnieniu zgodności elektromagnetycznej w innych środowiskach, ze względu na zakłócenia przewodzące i promieniowane.

Po połączeniu urządzenia z obiektem testowym poziom emisji może przekraczać wymogi CISPR 11.

Korea (KCC)Sprzęt klasy A (przemysłowy sprzęt nadawczy i komunikacyjny)

Klasa A: Urządzenie spełnia normy dla przemysłowego sprzętu elektromagnetycznego, o czym powinien wiedzieć zarówno sprzedawca, jak i operator. To urządzenie jest przeznaczone do użytku w środowiskach biznesowych i nie może być używane w domach.

USA (FCC).....47 CFR 15 podczęść B.

To urządzenie jest uznawane za zwolnione z klauzuli 15.103.

Niniejszy sprzęt pomyślnie przeszedł testy zgodności z wymogami dla urządzeń cyfrowych klasy B, w rozumieniu części 15 przepisów FCC. Ograniczenia te mają na celu zapewnienie odpowiedniej ochrony przed szkodliwymi zakłóceniami w przypadku użytkowania sprzętu w środowisku komercyjnym. To urządzenie generuje, wykorzystuje i może emitować sygnały o częstotliwości radiowej. W przypadku instalacji i korzystania niezgodnego z instrukcjami promieniowanie to może powodować zakłócenia komunikacji radiowej. Użytkowanie tego urządzenia na terenie zamieszkałym może powodować szkodliwe zakłócenia. W takim przypadku użytkownik będzie zobowiązany do ich usunięcia na własny koszt.

Specyfikacje pomiarów

Napięcie sieciowe

Zakres0-264 VAC RMS, ograniczone przez specyfikację mocy

Dokładność..... $\pm (2\% + 0,2 \text{ V})$

Napięcie punkt-punkt

Zakres0-300 VAC RMS, ograniczone przez specyfikację wysokości

Dokładność..... $\pm (2\% + 0,2 \text{ V})$

Rezystancja uziemienia ochronnego i rezystancja punkt-punktZakres0-20 Ω Dokładność..... $\pm (1\% + 0,01 \Omega)$ przy $\leq 2 \Omega$
 $\pm (1\% + 0,1 \Omega)$ przy $> 2 \Omega$ Prąd pomiarowyFala prostokątna o natężeniu co najmniej ± 200 mA dla $\leq 2 \Omega$ Napięcie obwodu otwartegoMaks. ± 24 V

Dodatkowy błąd spowodowany indukcyjnością szeregową.

| Rezystancja | Indukcyjność szeregową | | |
|------------------|------------------------|-------------|-------------|
| | 100 μ H | 200 μ H | 400 μ H |
| 0,000 Ω | 0,006 | 0,021 | 0,037 |
| 0,020 Ω | 0,006 | 0,022 | 0,038 |
| 0,040 Ω | 0,004 | 0,018 | 0,036 |
| 0,060 Ω | 0,006 | 0,021 | 0,037 |
| 0,080 Ω | 0,004 | 0,019 | 0,036 |
| 0,100 Ω | 0,004 | 0,019 | 0,036 |
| $> 0,100 \Omega$ | 0,005 | 0,020 | 0,037 |

Prąd urządzenia

Zakres0-20 AAC RMS, ograniczone przez specyfikację mocy

Dokładność..... \pm (5% + 0,05 A)

| | | |
|-----------------------------|----------|----------------------|
| Maksymalny cykl pracy | 0-10 A: | praca ciągła |
| | 10-15 A: | 7 min wł./3 min wył. |
| | 15-20 A: | 5 min wł./5 min wył. |

Uwaga:

Przekroczenie maksymalnego czasu pracy spowoduje wyłączenie gniazda zasilania urządzenia.

Prąd upływowy

TrybyAC + DC (rzeczywista wartość skuteczna napięcia — True RMS), tylko AC, tylko DC
 Pomiar prądu upływowego z sieci na części aplikacyjnej: tylko AC

Obciążenie pacjentaAAMI ES1:1993 rys. 1
 IEC 60601-1:2005 rys. 12 / IEC 62353:2014 rys. C.1

Współczynnik szczytu ≤ 2

Zakres0 mA , 20 mA

DokładnośćDC i 20 Hz-0,5 kHz: $\pm (1\% + 1 \mu\text{A})$
 0,5 kHz-50 kHz: $\pm (2,5\% + 1 \mu\text{A})$
 50 kHz-1 MHz: $\pm (5\% + 1 \mu\text{A})$

Zasilanie sieciowe na części aplikacyjnej

(Dotyczy: pomiaru prądu upływowego z sieci na części aplikacyjnej, pomiaru prądu upływowego części aplikacyjnej metodą bezpośrednią, pomiaru prądu upływowego części aplikacyjnej metodą zastępczą, pomiaru prądu upływowego urządzenia metodą zastępczą)

Napięcie testoweNapięcie sieciowe $\pm 5\%$

Limit prądu1 mA $\pm 25\%$ przy 115 V dla AAMI ES1, NFPA 99
 3,5 mA $\pm 25\%$ przy 230 V dla IEC 60601-1, IEC 62353 i EN 50678 / EN 50699
 7,5 mA $\pm 25\%$ przy 230 V dla AS/NZS 3551

Dodatkowa niepewnośćDo $\pm 2 \mu\text{A}$ dla 120 V, do $\pm 4 \mu\text{A}$ dla 230 V

Uwaga:

W przypadku pomiaru prądu upływowego urządzenia metodą zastępczą, pomiaru prądu upływowego części aplikacyjnej metodą zastępczą, pomiaru prądu upływowego urządzenia metodą bezpośrednią i pomiaru prądu upływowego części aplikacyjnej metodą bezpośrednią upływ jest skalowany do napięcia znamionowego sieci zasilającej, zgodnie z normą IEC 62353. Podana dokładność nie będzie ważna, jeśli przekroczony zostanie (nieskalowany) limit prądu.

Rezystancja izolacji

Napięcie testowe 250 VDC i 500 VDC

Zakres0,1-100 MΩ

Dokładność.....± (2% + 0,2 MΩ) przy ≤ 10 MΩ
± (7,5% + 0,2 MΩ) przy > 10 MΩ

Dokładność napięcia testowego.....+ 20% / - 0%

Napięcie testowe 100 V prądu stałego

Zakres0,1-20 MΩ

Dokładność.....± (10% + 0,2 MΩ)

Dokładność napięcia testowego.....+ 30% / - 0%

Napięcie testowe 50 V prądu stałego

Zakres0,010-20 MΩ

Dokładność.....± (5% + 0,001 MΩ) przy ≤ 0,1 MΩ
± (10% + 0,2 MΩ) przy > 0,1 MΩ

Dokładność napięcia testowego.....+ 30% / - 0%

Prąd zwarcia.....2 mA ± 0,25 mA

Maksymalna pojemność obciążeniowa2 μF

Symulacja EKG

Dokładność częstotliwości $\pm 2\%$

Dokładność amplitudy $\pm 5\%$ dla fali prostokątnej 2 Hz

Kształty przebieguZłożony zapis EKG 30, 60, 120, 180 i 240 uderzeń na minutę (BPM)

Fala prostokątna 0,125 i 2 Hz, cykl pracy 50%

Fala trójkątna 2 Hz

Tętno, 63 ms 30 i 60 uderzeń na minutę (BPM)

Migotanie komór

Symulacja oddychania

Częstotliwość.....Bezdech (0 oddechów/min) i 10–100 oddechów/min w krokach 10 oddechów/min

Kształty przebieguNormalny

Współczynnik wdech/wydech.... 1:1

Wartość bazowa impedancji $1\ 000\ \Omega \pm 5\%$ pomiędzy przewodami

Zmiana impedancji (Δ)..... $1 \pm 0,15\ \Omega$

Przewód oddechowy.....LL lub LA, wybierane przez użytkownika

Ograniczona gwarancja i pomoc techniczna

Firma Fluke Biomedical udziela gwarancji dotyczącej wad materiałowych i produkcyjnych przyrządu na rok od daty zakupu przez pierwszego właściciela. Podczas trwania okresu gwarancyjnego firma zobowiązuje się do bezpłatnej naprawy lub wymiany produktu, który firma Fluke Biomedical uzna za wadliwy, pod warunkiem zwrotu produktu do firmy Fluke Biomedical i opłacenia z góry kosztów wysyłki. Gwarancja jest udzielana wyłącznie pierwszemu właścicielowi i nie można jej przenosić na inne osoby. Gwarancja nie ma zastosowania, jeśli produkt został uszkodzony w wyniku wypadku lub niewłaściwego użytkowania albo był serwisowany i modyfikowany przez osoby inne niż autoryzowany serwis firmy Fluke Biomedical. **ŻADNE INNE GWARANCJE — NA PRZYKŁAD PRZYDATNOŚCI PRODUKTU DO DANEGO CELU — NIE SĄ WYRAŻONE ANI NIE MOGĄ BYĆ DOROZUMIANE. FIRMA FLUKE NIE PONOSI ODPOWIEDZIALNOŚCI ZA JAKIEKOLWIEK SZCZEGÓLNE, POŚREDNIE, PRZYPADKOWE LUB WYNIKOWE SZKODY BĄDŹ STRATY, W TYM UTRATĘ DANYCH, WYNIKAJĄCE Z JAKIEJKOLWIEK PRZYCZYNY LUB TEORII.**

Niniejsza gwarancja obejmuje wyłącznie produkty seryjne i ich akcesoria, które są oznaczone odrębnym numerem seryjnym. Kalibracja urządzeń nie jest objęta gwarancją.

Niniejsza gwarancja przyznaje nabywcy określone prawa. Nabywca może mieć również inne prawa, które mogą się różnić w poszczególnych systemach prawnych. Ponieważ w niektórych jurysdykcjach wyłączenie lub ograniczenie gwarancji dorozumianej albo szkód przypadkowych lub wynikowych nie jest dozwolone, niniejsze ograniczenie odpowiedzialności może nie mieć zastosowania do każdego Nabywcy. Jeśli którykolwiek z przepisów niniejszej Gwarancji zostanie podważony lub będzie niemożliwy do wprowadzenia przez sąd lub inny kompetentny organ decyzyjny odpowiedniej jurysdykcji, nie będzie to mieć wpływu na obowiązywanie wszystkich innych przepisów niniejszej Gwarancji.